



Характеристики

Встраиваемая воздушная завеса Windbox спроектированная для установки в подвесные потолки и оснащённая фотокаталитической технологией Kleefan, дезинфицирующая и очищающая воздух. Специально разработана для коммерческих и промышленных дверей.



- Технология Kleefan с вентиляторами фотокаталитического дезинфицирующего действия. УФ-А лучи от долговечного светодиода воздействуют на диоксид титана реактивных форм кислорода (АФК), которые, посредством реакций окисления/восстановления, уничтожают широкий спектр патогенных микроорганизмов (вирусы и бактерии). Минерализует большинство загрязняющих веществ, присутствующих в городских районах, производимых транспортными средствами и промышленностью (NOx, SOx, COx, формальдегиды, летучие органические соединения и т. д.).
- Самонесущая конструкция корпуса изготовлена из гальванизированной стальной пластины, готово к установке в подвесном потолке.
- Входная решётка (не требует технического обслуживания) выполнена с использованием алюминиевых профилей и выпускного отверстия и встроена в цельный корпус белого цвета RAL 9016. Другие цвета по желанию клиента.
- Анодированные алюминиевые выпускные лопасти аэродинамической формы, регулируемый в обоих направлениях.
- ЕС центробежные вентиляторы с двойным всасыванием, приводимые в движение двигателем с внешним ротором, с низким уровнем шума, с вентиляторами с очень низким уровнем потребления.
- Тип "P" с водяным теплообменником. Тип "E" с электрическими экранированными элементами, тремя режимами и встроенной регулировкой. Тип "A" без нагрева, только вентилирование. Теплообменник DX (по желанию).
- Advanced Plug&Play control. Includes: Advanced PRO control with LCD display and integrated thermostat, door contact, 7m RJ11 cable and remote control. Optional: intelligent Clever Pro Control (automatic, programmable, ModBus for PKC, timer, etc.)

Спецификации

50Hz

Без Нагрева		
Модель	Номинальный Воздушный Поток	Рекомендуемая Высота Установки
	(m³/h)	(m)
RECM 1000 A FC	1840	2,5-3,8
RECM 1500 A FC	2760	2,5-3,8
RECM 2000 A FC	3680	2,5-3,8
RECM 2500 A FC	4600	2,5-3,8
RECG 1000 A FC	2700	3-4,2
RECG 1500 A FC	3600	3-4,2
RECG 2000 A FC	5400	3-4,2
RECG 2500 A FC	6300	3-4,2

Электрический Нагрев			
Модель	Номинальный Воздушный Поток	Мощность Электронагрева 400Вx3	Рекомендуемая Высота Установки
	(m³/h)	(kW)	(m)
RECM 1000 E FC	1840	3/6/9	2,5-3,8
RECM 1500 E FC	2760	4/8/12	2,5-3,8
RECM 2000 E FC	3680	6/12/18	2,5-3,8
RECM 2500 E FC	4600	6/12/18	2,5-3,8
RECG 1000 E FC	2700	5/10/15	3-4,2
RECG 1500 E FC	3600	7,5/15/22,5	3-4,2
RECG 2000 E FC	5400	10/20/30	3-4,2
RECG 2500 E FC	6300	10/20/30	3-4,2

Водяной Нагрев



Kleenfan

Модель	Номинальный Воздушный Поток (m³/h)	Рекомендуемая Высота		
		Установки (m)	(kW)	(kW)
RECM 1000 P86 FC	1720	2,5-3,8	-	-
RECM 1500 P86 FC	2580	2,5-3,8	-	-
RECM 2000 P86 FC	3440	2,5-3,8	-	-
RECM 2500 P86 FC	4300	2,5-3,8	-	-
RECG 1000 P86 FC	2550	3-4,2	-	-
RECG 1500 P86 FC	3400	3-4,2	-	-
RECG 2000 P86 FC	5100	3-4,2	-	-
RECG 2500 P86 FC	5950	3-4,2	-	-
RECM 1000 P64 FC	1720	2,5-3,8	-	-
RECM 1500 P64 FC	2580	2,5-3,8	-	-
RECM 2000 P64 FC	3440	2,5-3,8	-	-
RECM 2500 P64 FC	4300	2,5-3,8	-	-
RECG 1000 P64 FC	2550	3-4,2	-	-
RECG 1500 P64 FC	3400	3-4,2	-	-
RECG 2000 P64 FC	5100	3-4,2	-	-
RECG 2500 P64 FC	5950	3-4,2	-	-
RECM 1000 P54 FC	1720	2,5-3,8	8.74	-
RECM 1500 P54 FC	2580	2,5-3,8	14.71	-
RECM 2000 P54 FC	3440	2,5-3,8	19.13	-
RECM 2500 P54 FC	4300	2,5-3,8	24.95	-
RECG 1000 P54 FC	2550	3-4,2	11.5	-
RECG 1500 P54 FC	3400	3-4,2	17.86	-
RECG 2000 P54 FC	5100	3-4,2	25.24	-
RECG 2500 P54 FC	5950	3-4,2	31.38	-

60Hz

Без Нагрева		
Модель	Номинальный Воздушный Поток	Рекомендуемая Высота Установки
	(m³/h)	(m)
RECM 1000 A FC	1840	2,5-3,8
RECM 1500 A FC	2760	2,5-3,8
RECM 2000 A FC	3680	2,5-3,8
RECM 2500 A FC	4600	2,5-3,8
RECG 1000 A FC	2700	3-4,2
RECG 1500 A FC	3600	3-4,2
RECG 2000 A FC	5400	3-4,2
RECG 2500 A FC	6300	3-4,2

Электрический Нагрев			
Модель	Номинальный Воздушный Поток	Мощность Электронагрева 400Вx3	Рекомендуемая Высота Установки
	(m³/h)	(kW)	(m)
RECM 1000 E FC	1840	3/6/9	2,5-3,8
RECM 1500 E FC	2760	4/8/12	2,5-3,8
RECM 2000 E FC	3680	6/12/18	2,5-3,8
RECM 2500 E FC	4600	6/12/18	2,5-3,8
RECG 1000 E FC	2700	5/10/15	3-4,2
RECG 1500 E FC	3600	7,5/15/22,5	3-4,2
RECG 2000 E FC	5400	10/20/30	3-4,2
RECG 2500 E FC	6300	10/20/30	3-4,2

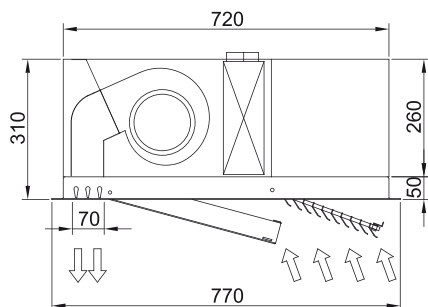
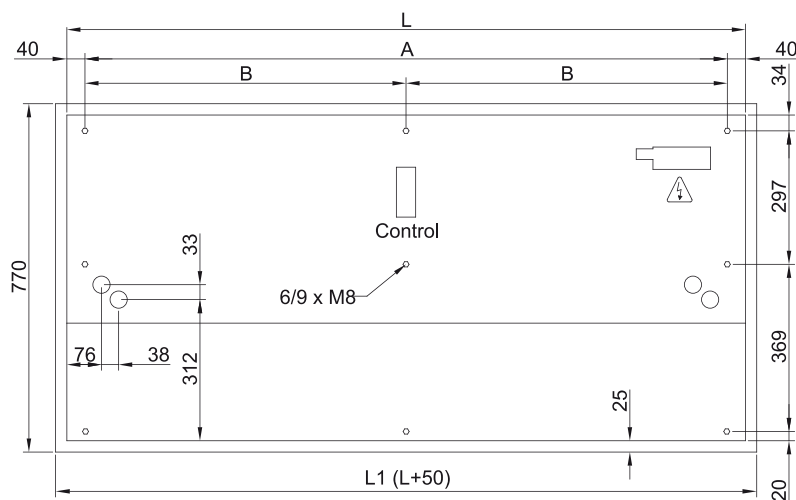
Водяной Нагрев				
Модель	Номинальный Воздушный Поток	Рекомендуемая Высота Установки	(kW)	(kW)
	(m³/h)	(m)	(kW)	(kW)
RECM 1000 P86 FC	1720	2,5-3,8	-	-
RECM 1500 P86 FC	2580	2,5-3,8	-	-
RECM 2000 P86 FC	3440	2,5-3,8	-	-
RECM 2500 P86 FC	4300	2,5-3,8	-	-
RECG 1000 P86 FC	2550	3-4,2	-	-
RECG 1500 P86 FC	3400	3-4,2	-	-
RECG 2000 P86 FC	5100	3-4,2	-	-



Водяной Нагрев

Модель	Номинальный Воздушный Поток (m³/h)	Рекомендуемая Высота		
		Установки (m)	(kW)	(kW)
RECG 2500 P86 FC	5950	3-4,2	-	-
RECM 1000 P64 FC	1720	2,5-3,8	-	-
RECM 1500 P64 FC	2580	2,5-3,8	-	-
RECM 2000 P64 FC	3440	2,5-3,8	-	-
RECM 2500 P64 FC	4300	2,5-3,8	-	-
RECG 1000 P64 FC	2550	3-4,2	-	-
RECG 1500 P64 FC	3400	3-4,2	-	-
RECG 2000 P64 FC	5100	3-4,2	-	-
RECG 2500 P64 FC	5950	3-4,2	-	-
RECM 1000 P54 FC	1720	2,5-3,8	8.74	-
RECM 1500 P54 FC	2580	2,5-3,8	14.71	-
RECM 2000 P54 FC	3440	2,5-3,8	19.13	-
RECM 2500 P54 FC	4300	2,5-3,8	24.95	-
RECG 1000 P54 FC	2550	3-4,2	11.5	-
RECG 1500 P54 FC	3400	3-4,2	17.86	-
RECG 2000 P54 FC	5100	3-4,2	25.24	-
RECG 2500 P54 FC	5950	3-4,2	31.38	-

Размеры



	L	L1	A	B
Recessed Windbox 1000	1000	1050	920	-
Recessed Windbox 1500	1500	1550	1420	710
Recessed Windbox 2000	2000	2050	1920	960
Recessed Windbox 2500	2500	2550	2420	1210