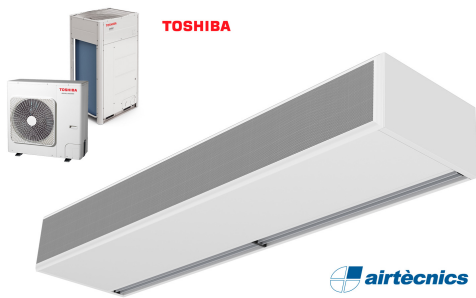




Характеристики



- Экономичная воздушная завеса с тепловым насосом: Снижение на 70% затрат и выбросов CO2 (режим нагрева).
- Самонесущая конструкция корпуса изготовлена из гальванизированной стальной пластины, покрыта структурным эпокси-полиэфирным белым покрытием RAL9016, в соответствии со стандартом. По желанию клиента возможно использование других цветов или нержавеющей стали.
- Микроперфорированная входная решетка с функциями фильтра, не требует интенсивного технического обслуживания. Внутренний предфильтр.
- Анодированные алюминиевые выпускные лопасти аэродинамической формы, настраиваемые в пределах от 0 до 15° с каждой стороны.
- Маломощные центробежные вентиляторы двухстороннего всасывания приводимые в действие мотором с внешним ротором. 5 скоростей. ЕС модели укомплектованы вентиляторами с очень низким коэффициентом потребления.
- Внутренний предфильтр.
- Advanced Plug&Play control. Includes: Advanced PRO control with LCD display and integrated thermostat, door contact, 7m RJ11 cable and remote control.
- DX 1:1:
Готово к подсоединению к наружному блоку Инверторного теплового насоса TOSHIBA (R410A/R32) с расширительным клапаном. Требуется подключаемый к воздушной завесе и программируемому пульту Интерфейс Адаптер TOSHIBA DX.
- DX VRF:
Готово к подсоединению к наружному блоку теплового насоса TOSHIBA VRF (R410A), не включён в комплект, приобретается отдельно. Требуется подключаемый к воздушной завесе Интерфейс Адаптер TOSHIBA VRF , программируемый пульт и расширительный клапан. Необходима консультация.

Спецификации

50Hz

Тепловой Насос - DX 1:1			
Модель	Номинальный Воздушный Поток		Рекомендуемая Высота Установки (m)
	(m³/h)		
ECM 1500 DX12-TO	2460	RAV-GM1103AT8P-E	2,5-3,8
ECM 2000 DX16-TO	3280	RAV-GM1603AT8P-E	2,5-3,8
ECM 2500 DX21-TO	4100	RAV-GM2203AT8-E	2,5-3,8
ECM 3000 DX26-TO	4920	RAV-GM2803AT8-E	2,5-3,8
ECG 1000 DX10-TO	2190	RAV-GM1103AT8P-E	3-4,2
ECG 1500 DX15-TO	2920	RAV-GM1603AT8P-E	3-4,2
ECG 1500 DX13-TO	2920	RAV-GM1403AT8P-E	3-4,2
ECG 2000 DX20-TO	4380	RAV-GM2203AT8-E	3-4,2
ECG 2500 DX28-TO	5110	RAV-GM2803AT8-E	3-4,2
ECG 2500 DX25-TO	5110	RAV-GM2203AT8-E	3-4,2
ECG 3000 DX28-TO	5840	RAV-GM2803AT8-E	3-4,2

Тепловой Насос - VRF		
Модель	Номинальный Воздушный Поток	Рекомендуемая Высота Установки (m)
	(m³/h)	
ECM 2500 VRF21-TO	4100	2,5-3,8
ECM 3000 VRF26-TO	4920	2,5-3,8
ECG 2000 VRF24-TO	4380	3-4,2
ECG 2500 VRF25-TO	5110	3-4,2
ECG 3000 VRF29-TO	5840	3-4,2

60Hz

Тепловой Насос - DX 1:1			
Модель	Номинальный Воздушный Поток		Рекомендуемая Высота Установки (m)
	(m³/h)		
ECM 1500 DX12-TO	2460	RAV-GM1103AT8P-E	2,5-3,8
ECM 2000 DX16-TO	3280	RAV-GM1603AT8P-E	2,5-3,8

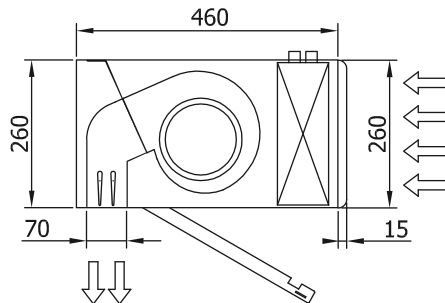
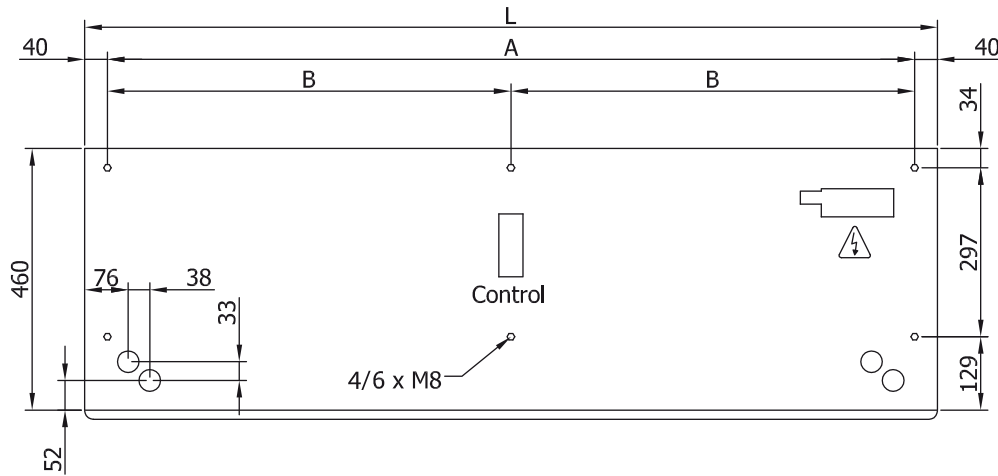
Тепловой Насос - DX 1:1

Модель	Номинальный Воздушный Поток		Рекомендуемая Высота Установки	
	Поток (m³/h)			(m)
ECM 2500 DX21-TO	4100	RAV-GM2203AT8-E	2,5-3,8	
ECM 3000 DX26-TO	4920	RAV-GM2803AT8-E	2,5-3,8	
ECG 1000 DX10-TO	2190	RAV-GM1103AT8P-E	3-4,2	
ECG 1500 DX15-TO	2920	RAV-GM1603AT8P-E	3-4,2	
ECG 1500 DX13-TO	2920	RAV-GM1403AT8P-E	3-4,2	
ECG 2000 DX20-TO	4380	RAV-GM2203AT8-E	3-4,2	
ECG 2500 DX28-TO	5110	RAV-GM2803AT8-E	3-4,2	
ECG 2500 DX25-TO	5110	RAV-GM2203AT8-E	3-4,2	
ECG 3000 DX28-TO	5840	RAV-GM2803AT8-E	3-4,2	

Тепловой Насос - VRF

Модель	Номинальный Воздушный Поток		Рекомендуемая Высота Установки	
	Поток (m³/h)			(m)
ECM 2500 VRF21-TO	4100		2,5-3,8	
ECM 3000 VRF26-TO	4920		2,5-3,8	
ECG 2000 VRF24-TO	4380		3-4,2	
ECG 2500 VRF25-TO	5110		3-4,2	
ECG 3000 VRF29-TO	5840		3-4,2	

Размеры



L	A	B
1000	920	-
1500	1420	710
2000	1920	960
2500	2420	1210
3000	2920	1460