



Характеристики



- Экономичная воздушная завеса с тепловым насосом: Снижение на 70% затрат и выбросов CO2 (режим нагрева).
- Самонесущая конструкция корпуса изготовлена из гальванизированной стальной пластины, покрыта структурным эпокси-полиэфирным белым покрытием RAL9016, в соответствии со стандартом. По желанию клиента возможно использование других цветов или нержавеющей стали.
- Микроперфорированная входная решетка с функциями фильтра, не требует интенсивного технического обслуживания. Внутренний предфильтр.
- Анодированные алюминиевые выпускные лопасти аэродинамической формы, настраиваемые в пределах от 0 до 15° с каждой стороны.
- ЕС центробежные вентиляторы с двойным всасыванием, приводимые в движение двигателем с внешним ротором, с низким уровнем шума, с вентиляторами с очень низким уровнем потребления.
- Внутренний предфильтр.
- Advanced Plug&Play control. Includes: Advanced PRO control with LCD display and integrated thermostat, door contact, 10m RJ11 cable and remote control.
- Optional: Advanced Clever Control (programmable, automatic, intelligent, energy savings, Modbus RTU for BMS...) with special program to work in cooling mode which avoids water condensation. It regulates cooling power to maintain air speed and get the environments separation.
- DX VRF:
Готово к подключению к наружному блоку Инверторного теплового насоса HAIER (R410A). Требуется подключаемый к воздушной завесе с расширительным клапаном Интерфейс Адаптер HAIER VRF и программируемый пульт

Спецификации

50Hz

Тепловой Насос - VRF

Модель	(m³/h)	(m)
BB 1000 VRF17-HA	4-7	
BB 1500 VRF24-HA	4-7	
BB 2000 VRF35-HA	4-7	
BB 2500 VRF43-HA	4-7	
BB 3000 VRF47-HA	4-7	

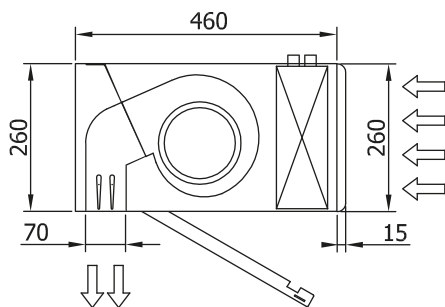
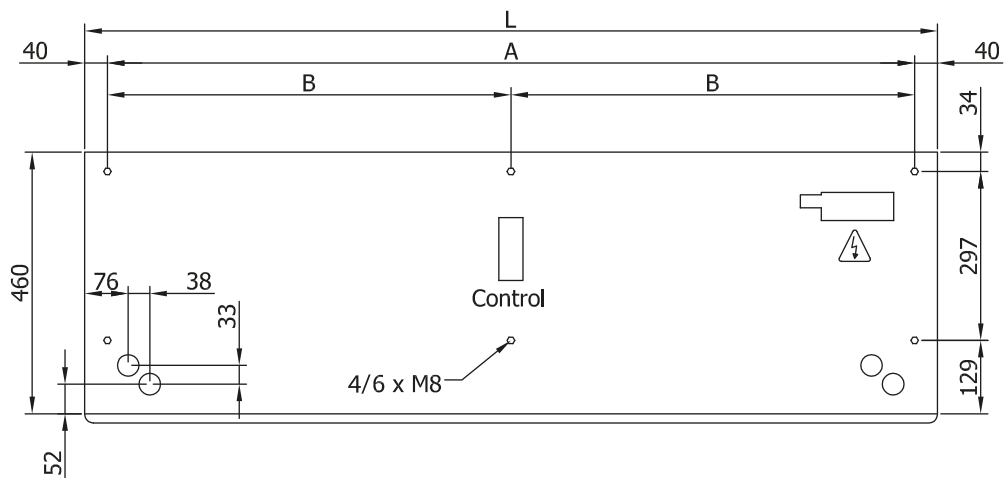
60Hz

Тепловой Насос - VRF

Модель	(m³/h)	(m)
BB 1000 VRF17-HA	4-7	
BB 1500 VRF24-HA	4-7	
BB 2000 VRF35-HA	4-7	
BB 2500 VRF43-HA	4-7	
BB 3000 VRF47-HA	4-7	



Размеры



L	A	B
1000	920	-
1500	1420	710
2000	1920	960
2500	2420	1210
3000	2920	1460