



Характеристики



- Экономичная воздушная завеса с тепловым насосом: Снижение на 70% затрат и выбросов CO2 (режим нагрева).
- Самонесущая конструкция корпуса изготовлена из гальванизированной стальной пластины, готово к установке в подвесном потолке.
- Входная решётка (не требует технического обслуживания) выполнена с использованием алюминиевых профилей и выпускного отверстия и встроена в цельный корпус белого цвета RAL 9016. Другие цвета по желанию клиента. Внутренний предфильтр.
- Анодированные алюминиевые выпускные лопасти аэродинамической формы, регулируемый в обоих направлениях.
- Малошумные центробежные вентиляторы двухстороннего всасывания приводимые в действие мотором с внешним ротором. 5 скоростей. ЕС модели укомплектованы вентиляторами с очень низким коэффициентом потребления.
- Внутренний предфильтр.
- Advanced Plug&Play control. Includes: Advanced PRO control with LCD display and integrated thermostat, door contact, 7m RJ11 cable and remote control.
- DX 1:1: Готово к подсоединению к наружному блоку Инверторного теплового насоса DAIKIN (R410A) и расширительному клапану (не включён в комплект, приобретается отдельно). Требуется подключаемый к воздушной завесе Интерфейс Адаптер DAIKIN DX и программируемый пульт
- DX VRV: Готово к подсоединению к наружному блоку Инверторного теплового насоса DAIKIN (R410A) и расширительному клапану (не включён в комплект, приобретается отдельно). Требуется подключаемый к воздушной завесе Интерфейс Адаптер DAIKIN VRV и программируемый пульт

Спецификации

50Hz

Тепловой Насос - DX 1:1

Модель	Номинальный Воздушный Поток	Рекомендуемая Высота Установки	
	(m ³ /h)	(m)	
RECM 1500 DX13-DA	2460	2,5-3,8 5/8" - 3/8"	
RECM 2000 DX18-DA	3280	2,5-3,8 3/4" - 3/8"	
RECM 2000 DX16-DA	3280	2,5-3,8 5/8" - 3/8"	
RECM 2500 DX24-DA	4100	2,5-3,8 3/4" - 3/8"	
RECG 1000 DX10-DA	2190	3-4,2 5/8" - 3/8"	
RECG 1500 DX15-DA	2920	3-4,2 5/8" - 3/8"	
RECG 1500 DX13-DA	2920	3-4,2 5/8" - 3/8"	
RECG 2000 DX24-DA	4380	3-4,2 3/4" - 3/8"	
RECG 2500 DX25-DA	5110	3-4,2 3/4" - 3/8"	
RECG 2500 DX29-DA	5110	3-4,2 7/8" - 3/8"	

Тепловой Насос - VRV

Модель	Номинальный Воздушный Поток	Рекомендуемая Высота Установки	
	(m ³ /h)	(m)	
RECM 1000 VRV8-DA	1640	2,5-3,8 5/8" - 3/8"	
RECM 1500 VRV12-DA	2460	2,5-3,5 5/8" - 3/8"	
RECM 2000 VRV16-DA	3280	2,5-3,8 5/8" - 3/8"	
RECM 2000 VRV19-DA	3280	2,5-3,8 3/4" - 3/8"	
RECM 2500 VRV21-DA	4100	2,5-3,8 3/4" - 3/8"	
RECM 2500 VRV24-DA	4100	2,5-3,8 3/4" - 3/8"	
RECG 1000 VRV10-DA	2190	3-4,2 5/8" - 3/8"	
RECG 1500 VRV13-DA	2920	3-4,2 5/8" - 3/8"	
RECG 1500 VRV15-DA	2920	3-4,2 5/8" - 3/8"	
RECG 2000 VRV20-DA	4380	3-4,2 3/4" - 3/8"	
RECG 2000 VRV24-DA	4380	3-4,2 3/4" - 3/8"	
RECG 2500 VRV25-DA	5110	3-4,2 3/4" - 3/8"	
RECG 2500 VRV29-DA	5110	3-4,2 7/8" - 3/8"	

60Hz

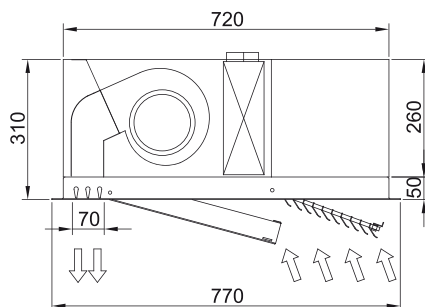
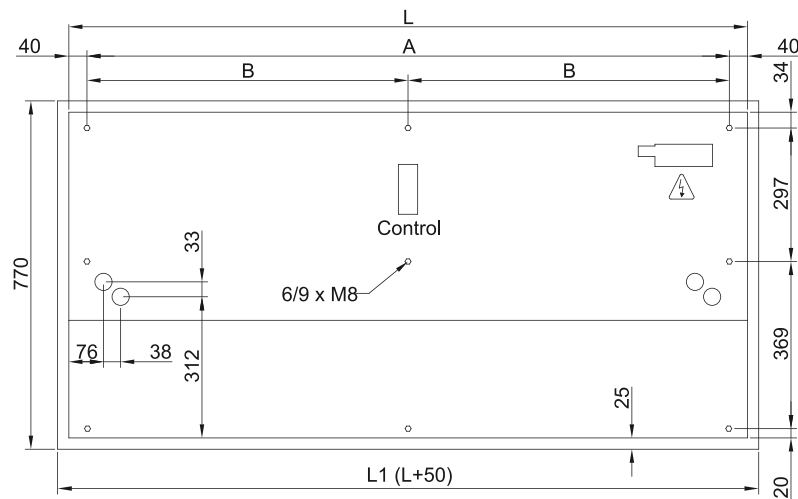
Тепловой Насос - DX 1:1



Модель	Номинальный Воздушный Поток	Рекомендуемая Высота	
	(m³/h)	Установки (m)	
RECM 1500 DX13-DA	2460	2,5-3,8	5/8" - 3/8"
RECM 2000 DX18-DA	3280	2,5-3,8	3/4" - 3/8"
RECM 2000 DX16-DA	3280	2,5-3,8	5/8" - 3/8"
RECM 2500 DX24-DA	4100	2,5-3,8	3/4" - 3/8"
RECG 1000 DX10-DA	2190	3-4,2	5/8" - 3/8"
RECG 1500 DX15-DA	2920	3-4,2	5/8" - 3/8"
RECG 1500 DX13-DA	2920	3-4,2	5/8" - 3/8"
RECG 2000 DX24-DA	4380	3-4,2	3/4" - 3/8"
RECG 2500 DX25-DA	5110	3-4,2	3/4" - 3/8"
RECG 2500 DX29-DA	5110	3-4,2	7/8" - 3/8"

Тепловой Насос - VRV			
Модель	Номинальный Воздушный Поток	Рекомендуемая Высота Установки	
	(m³/h)	(m)	
RECM 1000 VRV8-DA	1640	2,5-3,8	5/8" - 3/8"
RECM 1500 VRV12-DA	2460	2,5-3,5	5/8" - 3/8"
RECM 2000 VRV16-DA	3280	2,5-3,8	5/8" - 3/8"
RECM 2000 VRV19-DA	3280	2,5-3,8	3/4" - 3/8"
RECM 2500 VRV21-DA	4100	2,5-3,8	3/4" - 3/8"
RECM 2500 VRV24-DA	4100	2,5-3,8	3/4" - 3/8"
RECG 1000 VRV10-DA	2190	3-4,2	5/8" - 3/8"
RECG 1500 VRV13-DA	2920	3-4,2	5/8" - 3/8"
RECG 1500 VRV15-DA	2920	3-4,2	5/8" - 3/8"
RECG 2000 VRV20-DA	4380	3-4,2	3/4" - 3/8"
RECG 2000 VRV24-DA	4380	3-4,2	3/4" - 3/8"
RECG 2500 VRV25-DA	5110	3-4,2	3/4" - 3/8"
RECG 2500 VRV29-DA	5110	3-4,2	7/8" - 3/8"

Размеры



	L	L1	A	B
Recessed Windbox 1000	1000	1050	920	-
Recessed Windbox 1500	1500	1550	1420	710
Recessed Windbox 2000	2000	1550	1920	960
Recessed Windbox 2500	2500	2550	2420	1210