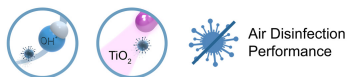




**Характеристики**

Встраиваемая воздушная завеса Windbox разработана специально для установки в подвесные потолки. Обладает двойной функцией дезинфекции и очистки воздуха и поверхностей с использованием технологий Kleenfan и Wellisair, которые, благодаря эффекту фотокатализа и генерации гидроксильных радикалов OH·, устраняют вирусы, бактерии, запахи и загрязняющие газы, улучшая качество воздуха.



- Сочетает в себе двойную запатентованную технологию дезинфекции и очистки за счет образования гидроксильных радикалов OH· и эффекта фотокатализа. Инновационная активная технология Wellisair с эффективным образованием безвредных для человека гидроксильных радикалов, дезинфицирующих как воздух, так и поверхности посредством цепной реакции. Благодаря усовершенствованным процессам окисления (АОП) устраняет до 99,9% патогенных микроорганизмов (вирусов и бактерий), улучшает качество воздуха (снижается количество летучих органических соединений и взвешенных частиц) и устраняет запахи.
- Включает один биоцидный картридж с раствором перекиси водорода для образования гидроксильных радикалов.
- Технология Kleenfan с вентиляторами фотокаталитического дезинфицирующего действия. УФ-А лучи от долговечного светодиода воздействуют на диоксид титана реактивных форм кислорода (АФК), которые, посредством реакций окисления/восстановления, уничтожают широкий спектр патогенных микроорганизмов (вирусы и бактерии). Минерализует большинство загрязняющих веществ, присутствующих в городских районах, производимых транспортными средствами и промышленностью (NOx, SOx, COx, формальдегиды, летучие органические соединения и т. д.).
- В комплекте усовершенствованный пульт Clever с круглосуточной программой дезинфекции, 4-уровневым индикатором качества воздуха и сигнализацией о замене биоцидного картриджа перекиси водорода (продолжительность около 3 месяцев, в зависимости от условий). Plug&Play, программируемый, умный, автоматический, режим энергосбережения, Modbus RTU с PLC...
- Самонесущая конструкция корпуса изготовлена из гальванизированной стальной пластины, готово к установке в подвесном потолке.
- Входная решётка (не требует технического обслуживания) выполнена с использованием алюминиевых профилей и выпускного отверстия и встроена в цельный корпус белого цвета RAL 9016. Другие цвета по желанию клиента.
- Анодированные алюминиевые выпускные лопасти аэродинамической формы, регулируемый в обоих направлениях.
- ЕС центробежные вентиляторы с двойным всасыванием, приводимые в движение двигателем с внешним ротором, с низким уровнем шума, с вентиляторами с очень низким уровнем потребления.
- Тип "P" с водяным теплообменником. Тип "E" с электрическими экранированными элементами, тремя режимами и встроенной регулировкой. Тип "A" без нагрева, только вентилирование. Теплообменник DX (по желанию).

**Спецификации**

50Hz

Без Нагрева			
Модель	Номинальный Воздушный Поток		Рекомендуемая Высота Установки (m)
	(m³/h)		
RECM 1000 A OH+FC	1840		2,5-3,8
RECM 1500 A OH+FC	2760		2,5-3,8
RECM 2000 A OH+FC	3680		2,5-3,8
RECM 2500 A OH+FC	4600		2,5-3,8
RECG 1000 A OH+FC	2700		3-4,2
RECG 1500 A OH+FC	3600		3-4,2
RECG 2000 A OH+FC	5400		3-4,2
RECG 2500 A OH+FC	6300		3-4,2

Электрический Нагрев			
Модель	Номинальный Воздушный Поток		Рекомендуемая Высота Установки (m)
	(m³/h)		
RECM 1000 E OH+FC	1840	3/6/9	2,5-3,8
RECM 1500 E OH+FC	2760	4/8/12	2,5-3,8



**Электрический Нагрев**

Модель	Номинальный Воздушный Поток	Мощность Электронагрева 400Вх3	Рекомендуемая Высота Установки
	(m³/h)	(kW)	(m)
RECM 2000 E OH+FC	3680	6/12/18	2,5-3,8
RECM 2500 E OH+FC	4600	6/12/18	2,5-3,8
RECG 1000 E OH+FC	2700	5/10/15	3-4,2
RECG 1500 E OH+FC	3600	7,5/15/22,5	3-4,2
RECG 2000 E OH+FC	5400	10/20/30	3-4,2
RECG 2500 E OH+FC	6300	10/20/30	3-4,2

**Водяной Нагрев**

Модель	Номинальный Воздушный Поток (m³/h)	Рекомендуемая Высота Установки		(kW)	(kW)	(kW)
		(m)	(kW)			
RECM 1000 P86 OH+FC	1720	2,5-3,8	-	-	-	-
RECM 1500 P86 OH+FC	2580	2,5-3,8	-	-	-	-
RECM 2000 P86 OH+FC	3440	2,5-3,8	-	-	-	-
RECM 2500 P86 OH+FC	4300	2,5-3,8	-	-	-	-
RECG 1000 P86 OH+FC	2550	3-4,2	-	-	-	-
RECG 1500 P86 OH+FC	3400	3-4,2	-	-	-	-
RECG 2000 P86 OH+FC	5100	3-4,2	-	-	-	-
RECG 2500 P86 OH+FC	5950	3-4,2	-	-	-	-
RECM 1000 P64 OH+FC	1720	2,5-3,8	-	-	-	-
RECM 1500 P64 OH+FC	2580	2,5-3,8	-	-	-	-
RECM 2000 P64 OH+FC	3440	2,5-3,8	-	-	-	-
RECM 2500 P64 OH+FC	4300	2,5-3,8	-	-	-	-
RECG 1000 P64 OH+FC	2550	3-4,2	-	-	-	-
RECG 1500 P64 OH+FC	3400	3-4,2	-	-	-	-
RECG 2000 P64 OH+FC	5100	3-4,2	-	-	-	-
RECG 2500 P64 OH+FC	5950	3-4,2	-	-	-	-
RECM 1000 P54 OH+FC	1720	2,5-3,8	8.74	-	-	-
RECM 1500 P54 OH+FC	2580	2,5-3,8	14.71	-	-	-
RECM 2000 P54 OH+FC	3440	2,5-3,8	19.13	-	-	-
RECM 2500 P54 OH+FC	4300	2,5-3,8	24.95	-	-	-
RECG 1000 P54 OH+FC	2550	3-4,2	11.5	-	-	-
RECG 1500 P54 OH+FC	3400	3-4,2	17.86	-	-	-
RECG 2000 P54 OH+FC	5100	3-4,2	25.24	-	-	-
RECG 2500 P54 OH+FC	5950	3-4,2	31.38	-	-	-

60Hz

**Без Нагрева**

Модель	Номинальный Воздушный Поток	Рекомендуемая Высота Установки
	(m³/h)	(m)
RECM 1000 A OH+FC	1840	2,5-3,8
RECM 1500 A OH+FC	2760	2,5-3,8
RECM 2000 A OH+FC	3680	2,5-3,8
RECM 2500 A OH+FC	4600	2,5-3,8
RECG 1000 A OH+FC	2700	3-4,2
RECG 1500 A OH+FC	3600	3-4,2
RECG 2000 A OH+FC	5400	3-4,2
RECG 2500 A OH+FC	6300	3-4,2

**Электрический Нагрев**

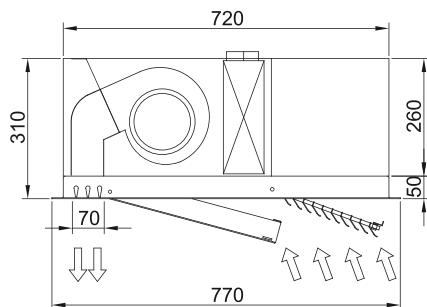
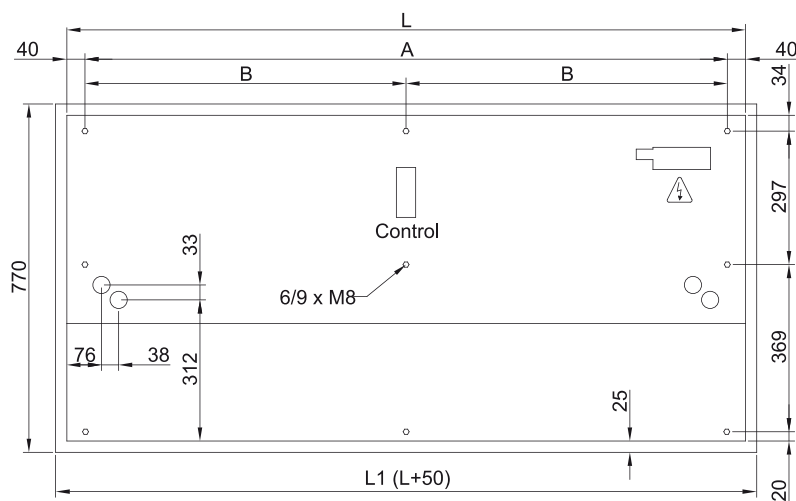
Модель	Номинальный Воздушный Поток	Мощность Электронагрева 400Вх3	Рекомендуемая Высота Установки
	(m³/h)	(kW)	(m)
RECM 1000 E OH+FC	1840	3/6/9	2,5-3,8
RECM 1500 E OH+FC	2760	4/8/12	2,5-3,8
RECM 2000 E OH+FC	3680	6/12/18	2,5-3,8
RECM 2500 E OH+FC	4600	6/12/18	2,5-3,8
RECG 1000 E OH+FC	2700	5/10/15	3-4,2
RECG 1500 E OH+FC	3600	7,5/15/22,5	3-4,2
RECG 2000 E OH+FC	5400	10/20/30	3-4,2
RECG 2500 E OH+FC	6300	10/20/30	3-4,2



Водяной Нагрев

Модель	Номинальный Воздушный Поток (m³/h)	Рекомендуемая Высота		(kW)	(kW)	(kW)
		Установки	(m)			
RECM 1000 P86 OH+FC	1720	2,5-3,8	-	-	-	-
RECM 1500 P86 OH+FC	2580	2,5-3,8	-	-	-	-
RECM 2000 P86 OH+FC	3440	2,5-3,8	-	-	-	-
RECM 2500 P86 OH+FC	4300	2,5-3,8	-	-	-	-
RECG 1000 P86 OH+FC	2550	3-4,2	-	-	-	-
RECG 1500 P86 OH+FC	3400	3-4,2	-	-	-	-
RECG 2000 P86 OH+FC	5100	3-4,2	-	-	-	-
RECG 2500 P86 OH+FC	5950	3-4,2	-	-	-	-
RECM 1000 P64 OH+FC	1720	2,5-3,8	-	-	-	-
RECM 1500 P64 OH+FC	2580	2,5-3,8	-	-	-	-
RECM 2000 P64 OH+FC	3440	2,5-3,8	-	-	-	-
RECM 2500 P64 OH+FC	4300	2,5-3,8	-	-	-	-
RECG 1000 P64 OH+FC	2550	3-4,2	-	-	-	-
RECG 1500 P64 OH+FC	3400	3-4,2	-	-	-	-
RECG 2000 P64 OH+FC	5100	3-4,2	-	-	-	-
RECG 2500 P64 OH+FC	5950	3-4,2	-	-	-	-
RECM 1000 P54 OH+FC	1720	2,5-3,8	8.74	-	-	-
RECM 1500 P54 OH+FC	2580	2,5-3,8	14.71	-	-	-
RECM 2000 P54 OH+FC	3440	2,5-3,8	19.13	-	-	-
RECM 2500 P54 OH+FC	4300	2,5-3,8	24.95	-	-	-
RECG 1000 P54 OH+FC	2550	3-4,2	11.5	-	-	-
RECG 1500 P54 OH+FC	3400	3-4,2	17.86	-	-	-
RECG 2000 P54 OH+FC	5100	3-4,2	25.24	-	-	-
RECG 2500 P54 OH+FC	5950	3-4,2	31.38	-	-	-

Размеры



	L	L1	A	B
Recessed Windbox 1000	1000	1050	920	-
Recessed Windbox 1500	1500	1550	1420	710
Recessed Windbox 2000	2000	2050	1920	960
Recessed Windbox 2500	2500	2550	2420	1210