



Характеристики

Встраиваемая воздушная завеса Windbox спроектированная для установки в подвесные потолки и оснащённая фотокаталитической технологией Kleefan, дезинфицирующая и очищающая воздух. Специально разработана для коммерческих и промышленных дверей.



- Технология Kleefan с вентиляторами фотокаталитического дезинфицирующего действия. УФ-А лучи от долговечного светодиода воздействуют на диоксид титана реактивных форм кислорода (АФК), которые, посредством реакций окисления/восстановления, уничтожают широкий спектр патогенных микроорганизмов (вирусы и бактерии). Минерализует большинство загрязняющих веществ, присутствующих в городских районах, производимых транспортными средствами и промышленностью (NOx, SOx, COx, формальдегиды, летучие органические соединения и т. д.).
- Самонесущая конструкция корпуса изготовлена из гальванизированной стальной пластины, готово к установке в подвесном потолке.
- Входная решётка (не требует технического обслуживания) выполнена с использованием алюминиевых профилей и выпускного отверстия и встроена в цельный корпус белого цвета RAL 9016. Другие цвета по желанию клиента.
- Анодированные алюминиевые выпускные лопасти аэродинамической формы, регулируемый в обоих направлениях.
- ЕС центробежные вентиляторы с двойным всасыванием, приводимые в движение двигателем с внешним ротором, с низким уровнем шума, с вентиляторами с очень низким уровнем потребления.
- Тип "P" с водяным теплообменником. Тип "E" с электрическими экранированными элементами, тремя режимами и встроенной регулировкой. Тип "A" без нагрева, только вентилирование. Теплообменник DX (по желанию).
- Advanced Plug&Play control. Includes: Advanced PRO control with LCD display and integrated thermostat, door contact, 7m RJ11 cable and remote control. Optional: intelligent Clever Pro Control (automatic, programmable, ModBus for PKC, timer, etc.)

Спецификации

50Hz

| Без Нагрева | | | |
|----------------|-----------------------------|--------------------------------|--|
| Модель | Номинальный Воздушный Поток | Рекомендуемая Высота Установки | |
| | (m³/h) | (m) | |
| RECM 1000 A FC | 1840 | 2,5-3,8 | |
| RECM 1500 A FC | 2760 | 2,5-3,8 | |
| RECM 2000 A FC | 3680 | 2,5-3,8 | |
| RECM 2500 A FC | 4600 | 2,5-3,8 | |
| RECG 1000 A FC | 2700 | 3-4,2 | |
| RECG 1500 A FC | 3600 | 3-4,2 | |
| RECG 2000 A FC | 5400 | 3-4,2 | |
| RECG 2500 A FC | 6300 | 3-4,2 | |

| Электрический Нагрев | | | |
|----------------------|-----------------------------|--------------------------------|--------------------------------|
| Модель | Номинальный Воздушный Поток | Мощность Электронагрева 400Вx3 | Рекомендуемая Высота Установки |
| | (m³/h) | (kW) | (m) |
| RECM 1000 E FC | 1840 | 3/6/9 | 2,5-3,8 |
| RECM 1500 E FC | 2760 | 4/8/12 | 2,5-3,8 |
| RECM 2000 E FC | 3680 | 6/12/18 | 2,5-3,8 |
| RECM 2500 E FC | 4600 | 6/12/18 | 2,5-3,8 |
| RECG 1000 E FC | 2700 | 5/10/15 | 3-4,2 |
| RECG 1500 E FC | 3600 | 7,5/15/22,5 | 3-4,2 |
| RECG 2000 E FC | 5400 | 10/20/30 | 3-4,2 |
| RECG 2500 E FC | 6300 | 10/20/30 | 3-4,2 |

Водяной Нагрев



Kleenfan

| Модель | Номинальный Воздушный Поток (m³/h) | Рекомендуемая Высота | | |
|------------------|--|----------------------|-------|------|
| | | Установки (m) | (kW) | (kW) |
| RECM 1000 P86 FC | 1720 | 2,5-3,8 | - | - |
| RECM 1500 P86 FC | 2580 | 2,5-3,8 | - | - |
| RECM 2000 P86 FC | 3440 | 2,5-3,8 | - | - |
| RECM 2500 P86 FC | 4300 | 2,5-3,8 | - | - |
| RECG 1000 P86 FC | 2550 | 3-4,2 | - | - |
| RECG 1500 P86 FC | 3400 | 3-4,2 | - | - |
| RECG 2000 P86 FC | 5100 | 3-4,2 | - | - |
| RECG 2500 P86 FC | 5950 | 3-4,2 | - | - |
| RECM 1000 P64 FC | 1720 | 2,5-3,8 | - | - |
| RECM 1500 P64 FC | 2580 | 2,5-3,8 | - | - |
| RECM 2000 P64 FC | 3440 | 2,5-3,8 | - | - |
| RECM 2500 P64 FC | 4300 | 2,5-3,8 | - | - |
| RECG 1000 P64 FC | 2550 | 3-4,2 | - | - |
| RECG 1500 P64 FC | 3400 | 3-4,2 | - | - |
| RECG 2000 P64 FC | 5100 | 3-4,2 | - | - |
| RECG 2500 P64 FC | 5950 | 3-4,2 | - | - |
| RECM 1000 P54 FC | 1720 | 2,5-3,8 | 8.74 | - |
| RECM 1500 P54 FC | 2580 | 2,5-3,8 | 14.71 | - |
| RECM 2000 P54 FC | 3440 | 2,5-3,8 | 19.13 | - |
| RECM 2500 P54 FC | 4300 | 2,5-3,8 | 24.95 | - |
| RECG 1000 P54 FC | 2550 | 3-4,2 | 11.5 | - |
| RECG 1500 P54 FC | 3400 | 3-4,2 | 17.86 | - |
| RECG 2000 P54 FC | 5100 | 3-4,2 | 25.24 | - |
| RECG 2500 P54 FC | 5950 | 3-4,2 | 31.38 | - |

60Hz

| Без Нагрева | | |
|----------------|-----------------------------|--------------------------------|
| Модель | Номинальный Воздушный Поток | Рекомендуемая Высота Установки |
| | (m³/h) | (m) |
| RECM 1000 A FC | 1840 | 2,5-3,8 |
| RECM 1500 A FC | 2760 | 2,5-3,8 |
| RECM 2000 A FC | 3680 | 2,5-3,8 |
| RECM 2500 A FC | 4600 | 2,5-3,8 |
| RECG 1000 A FC | 2700 | 3-4,2 |
| RECG 1500 A FC | 3600 | 3-4,2 |
| RECG 2000 A FC | 5400 | 3-4,2 |
| RECG 2500 A FC | 6300 | 3-4,2 |

| Электрический Нагрев | | | |
|----------------------|-----------------------------|--------------------------------|--------------------------------|
| Модель | Номинальный Воздушный Поток | Мощность Электронагрева 400Вx3 | Рекомендуемая Высота Установки |
| | (m³/h) | (kW) | (m) |
| RECM 1000 E FC | 1840 | 3/6/9 | 2,5-3,8 |
| RECM 1500 E FC | 2760 | 4/8/12 | 2,5-3,8 |
| RECM 2000 E FC | 3680 | 6/12/18 | 2,5-3,8 |
| RECM 2500 E FC | 4600 | 6/12/18 | 2,5-3,8 |
| RECG 1000 E FC | 2700 | 5/10/15 | 3-4,2 |
| RECG 1500 E FC | 3600 | 7,5/15/22,5 | 3-4,2 |
| RECG 2000 E FC | 5400 | 10/20/30 | 3-4,2 |
| RECG 2500 E FC | 6300 | 10/20/30 | 3-4,2 |

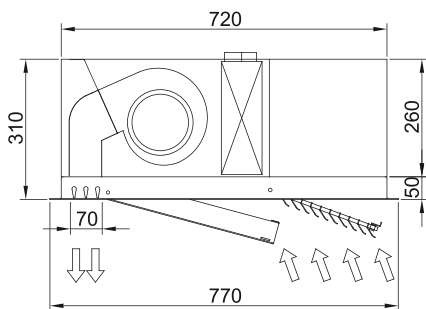
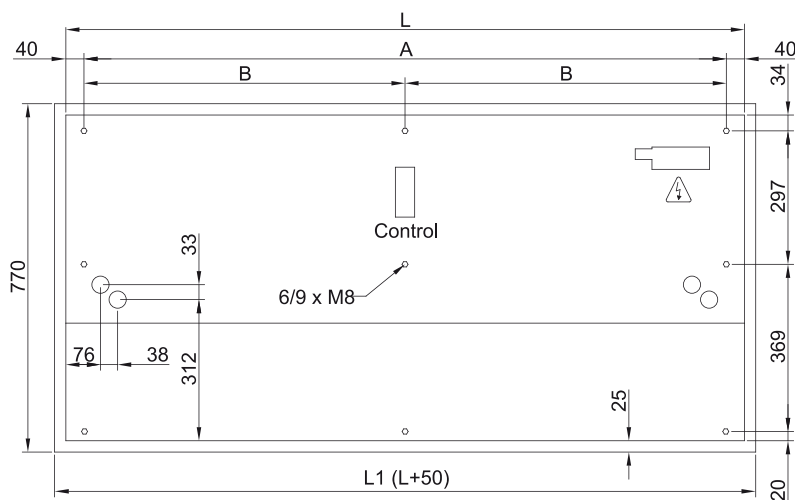
| Водяной Нагрев | | | | |
|------------------|--------------------------------|-----------------------------------|------|------|
| Модель | Номинальный Воздушный Поток | Рекомендуемая Высота Установки | (kW) | (kW) |
| | (m³/h) | (m) | (kW) | (kW) |
| RECM 1000 P86 FC | 1720 | 2,5-3,8 | - | - |
| RECM 1500 P86 FC | 2580 | 2,5-3,8 | - | - |
| RECM 2000 P86 FC | 3440 | 2,5-3,8 | - | - |
| RECM 2500 P86 FC | 4300 | 2,5-3,8 | - | - |
| RECG 1000 P86 FC | 2550 | 3-4,2 | - | - |
| RECG 1500 P86 FC | 3400 | 3-4,2 | - | - |
| RECG 2000 P86 FC | 5100 | 3-4,2 | - | - |



Водяной Нагрев

| Модель | Номинальный Воздушный Поток (m³/h) | Рекомендуемая Высота | | |
|------------------|--|----------------------|-------|------|
| | | Установки (m) | (kW) | (kW) |
| RECG 2500 P86 FC | 5950 | 3-4,2 | - | - |
| RECM 1000 P64 FC | 1720 | 2,5-3,8 | - | - |
| RECM 1500 P64 FC | 2580 | 2,5-3,8 | - | - |
| RECM 2000 P64 FC | 3440 | 2,5-3,8 | - | - |
| RECM 2500 P64 FC | 4300 | 2,5-3,8 | - | - |
| RECG 1000 P64 FC | 2550 | 3-4,2 | - | - |
| RECG 1500 P64 FC | 3400 | 3-4,2 | - | - |
| RECG 2000 P64 FC | 5100 | 3-4,2 | - | - |
| RECG 2500 P64 FC | 5950 | 3-4,2 | - | - |
| RECM 1000 P54 FC | 1720 | 2,5-3,8 | 8.74 | - |
| RECM 1500 P54 FC | 2580 | 2,5-3,8 | 14.71 | - |
| RECM 2000 P54 FC | 3440 | 2,5-3,8 | 19.13 | - |
| RECM 2500 P54 FC | 4300 | 2,5-3,8 | 24.95 | - |
| RECG 1000 P54 FC | 2550 | 3-4,2 | 11.5 | - |
| RECG 1500 P54 FC | 3400 | 3-4,2 | 17.86 | - |
| RECG 2000 P54 FC | 5100 | 3-4,2 | 25.24 | - |
| RECG 2500 P54 FC | 5950 | 3-4,2 | 31.38 | - |

Размеры



| | L | L1 | A | B |
|-----------------------|------|------|------|------|
| Recessed Windbox 1000 | 1000 | 1050 | 920 | - |
| Recessed Windbox 1500 | 1500 | 1550 | 1420 | 710 |
| Recessed Windbox 2000 | 2000 | 2050 | 1920 | 960 |
| Recessed Windbox 2500 | 2500 | 2550 | 2420 | 1210 |