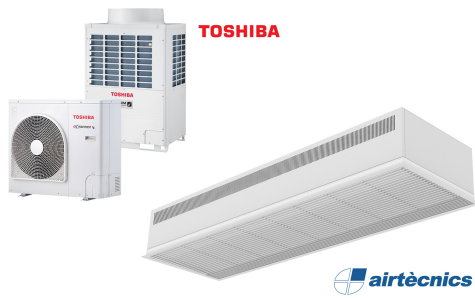




Характеристики



- Компактная встраиваемая воздушная завеса скрытого монтажа со сплошной решёткой и экономичным тепловым насосом: Снижение на 70% затрат и выбросов CO2 (режим нагрева).
- Самонесущая конструкция корпуса изготовлена из гальванизированной стальной пластины, готово к установке в подвесном потолке.
- Входная решётка (не требует технического обслуживания) выполнена с использованием алюминиевых профилей и выпускного отверстия и встроена в цельный корпус белого цвета RAL 9016. Другие цвета по желанию клиента.
- Малошумные центробежные вентиляторы двухстороннего всасывания приводимые в действие мотором с внешним ротором. 5 скоростей. ЕС модели укомплектованы вентиляторами с очень низким коэффициентом потребления.
- Только нагревательный теплообменник с установленными температурными датчиками.
- Advanced Plug&Play control. Includes: Advanced PRO control with LCD display and integrated thermostat, door contact, 7m RJ11 cable and remote control.
- DX 1:1:  
Готово к подключению к наружному блоку Инверторного теплового насоса TOSHIBA (R410A/R32) с расширительным клапаном. Требуется подключаемый к воздушной завесе и программируемому пульту Интерфейс Адаптер TOSHIBA DX.
- DX VRF:  
Готово к подключению к наружному блоку теплового насоса TOSHIBA VRF (R410A), не включён в комплект, приобретается отдельно. Требуется подключаемый к воздушной завесе Интерфейс Адаптер TOSHIBA VRF , программируемый пульт и расширительный клапан. Необходима консультация.

Спецификации

50Hz

Тепловой Насос - DX 1:1

Модель	Номинальный Воздушный Поток (m³/h)		Рекомендуемая Высота Установки (m)
	Поток	Рекомендуемая Высота Установки	
RDAM ECM 1500 DX11-TO	2460	RAV-GM1101AT8P-E	2,5-3,8
RDAM ECM 2000 DX16-TO	3280	RAV-GM1601AT8P-E	2,5-3,8
RDAM ECM 2000 DX19-TO	3280	RAV-GM2201AT8-E	2,5-3,8
RDAM ECM 2500 DX21-TO	4100	RAV-GM2201AT8-E	2,5-3,8
RDAM ECM 2500 DX24-TO	4100	RAV-GM2801AT8-E	2,5-3,8
RDAM ECG 1000 DX10-TO	2190	RAV-GM1101AT8P-E	3-4,2
RDAM ECG 1500 DX13-TO	2920	RAV-GM1401AT8P-E	3-4,2
RDAM ECG 1500 DX15-TO	2920	RAV-GM1601AT8P-E	3-4,2
RDAM ECG 2000 DX22-TO	4380	RAV-GM2201AT8-E	3-4,2
RDAM ECG 2000 DX24-TO	4380	RAV-GM2801AT8-E	3-4,2
RDAM ECG 2500 DX22-TO	5110	RAV-GM2201AT8-E	3-4,2
RDAM ECG 2500 DX27-TO	5110	RAV-GM2801AT8-E	3-4,2

Тепловой Насос - VRF

Модель	Номинальный Воздушный Поток (m³/h)	Рекомендуемая Высота Установки (m)
RDAM ECM 2000 VRF19-TO	3280	2,5-3,8
RDAM ECM 2500 VRF21-TO	4100	2,5-3,8
RDAM ECM 2500 VRF24-TO	4100	2,5-3,8
RDAM ECG 2000 VRF20-TO	4380	3-4,2
RDAM ECG 2000 VRF24-TO	4380	3-4,2
RDAM ECG 2500 VRF25-TO	5110	3-4,2
RDAM ECG 2500 VRF29-TO	5110	3-4,2

60Hz

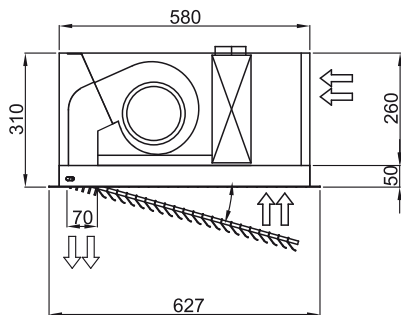
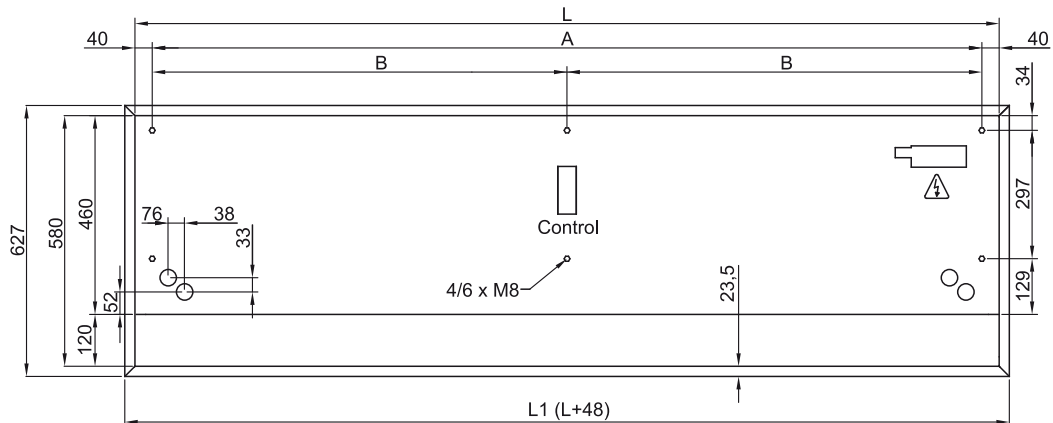
Тепловой Насос - DX 1:1



Модель	Номинальный Воздушный Поток		Рекомендуемая Высота Установки	
	Поток (m³/h)			(m)
RDAM ECM 1500 DX11-TO	2460		RAV-GM1101AT8P-E	2,5-3,8
RDAM ECM 2000 DX16-TO	3280		RAV-GM1601AT8P-E	2,5-3,8
RDAM ECM 2000 DX19-TO	3280		RAV-GM2201AT8-E	2,5-3,8
RDAM ECM 2500 DX21-TO	4100		RAV-GM2201AT8-E	2,5-3,8
RDAM ECM 2500 DX24-TO	4100		RAV-GM2801AT8-E	2,5-3,8
RDAM ECG 1000 DX10-TO	2190		RAV-GM1101AT8P-E	3-4,2
RDAM ECG 1500 DX13-TO	2920		RAV-GM1401AT8P-E	3-4,2
RDAM ECG 1500 DX15-TO	2920		RAV-GM1601AT8P-E	3-4,2
RDAM ECG 2000 DX22-TO	4380		RAV-GM2201AT8-E	3-4,2
RDAM ECG 2000 DX24-TO	4380		RAV-GM2801AT8-E	3-4,2
RDAM ECG 2500 DX22-TO	5110		RAV-GM2201AT8-E	3-4,2
RDAM ECG 2500 DX27-TO	5110		RAV-GM2801AT8-E	3-4,2

Тепловой Насос - VRF			
Модель	Номинальный Воздушный Поток		Рекомендуемая Высота Установки (m)
	Поток (m³/h)		
RDAM ECM 2000 VRF19-TO	3280		2,5-3,8
RDAM ECM 2500 VRF21-TO	4100		2,5-3,8
RDAM ECM 2500 VRF24-TO	4100		2,5-3,8
RDAM ECG 2000 VRF20-TO	4380		3-4,2
RDAM ECG 2000 VRF24-TO	4380		3-4,2
RDAM ECG 2500 VRF25-TO	5110		3-4,2
RDAM ECG 2500 VRF29-TO	5110		3-4,2

Размеры



	L	L1	A	B
Recessed Dam 1000	1000	1048	920	-
Recessed Dam 1500	1500	1548	1420	710
Recessed Dam 2000	2000	2048	1920	960
Recessed Dam 2500	2500	2548	2420	1210