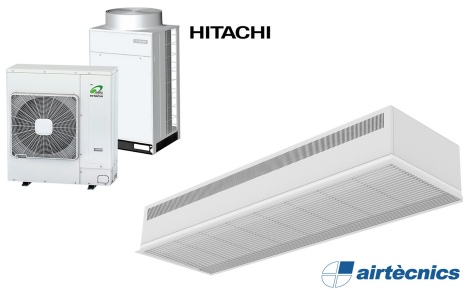




Характеристики



- Компактная встраиваемая воздушная завеса скрытого монтажа со сплошной решёткой и экономичным тепловым насосом: Снижение на 70% затрат и выбросов CO2 (режим нагрева).
- Самонесущая конструкция корпуса изготовлена из гальванизированной стальной пластины, готово к установке в подвесном потолке.
- Входная решётка (не требует технического обслуживания) выполнена с использованием алюминиевых профилей и выпускного отверстия и встроена в цельный корпус белого цвета RAL 9016. Другие цвета по желанию клиента.
- Малошумные центробежные вентиляторы двухстороннего всасывания приводимые в действие мотором с внешним ротором. 5 скоростей. ЕС модели укомплектованы вентиляторами с очень низким коэффициентом потребления.
- Только нагревательный теплообменник с установленными температурными датчиками.
- Advanced Plug&Play control. Includes: Advanced PRO control with LCD display and integrated thermostat, door contact, 7m RJ11 cable and remote control.
- DX 1:1:  
Готово к подсоединению к наружному блоку Инверторного теплового насоса HITACHI (R410A/R32). Требуется подключаемый к воздушной завесе с расширительным клапаном Интерфейс Адаптер HITACHI DX и программируемый пульт
- DX VRF:  
Готово к подсоединению к наружному блоку Инверторного теплового насоса HITACHI (R410A). Требуется подключаемый к воздушной завесе с расширительным клапаном Интерфейс Адаптер HITACHI VRF и программируемый пульт

Спецификации

50Hz

Тепловой Насос - DX 1:1

Модель	Номинальный Воздушный Поток		Рекомендуемая Высота Установки (m)
	Поток (m³/h)		
RDAM ECM 1000 DX8-HI	1640	-	2,5-3,8
RDAM ECM 1500 DX11-HI	2460	RAS-4HNC1E	2,5-3,8
RDAM ECM 2000 DX16-HI	3280	RAS-6HNC1E	2,5-3,8
RDAM ECM 2500 DX21-HI	4100	RAS-8HNCE	2,5-3,8
RDAM ECG 1000 DX8-HI	2190	-	3-4,2
RDAM ECG 1500 DX13-HI	2920	RAS-5HNC1E	3-4,2
RDAM ECG 1500 DX15-HI	2920	RAS-6HNC1E	3-4,2
RDAM ECG 2000 DX22-HI	4380	RAS-8HNCE	3-4,2
RDAM ECG 2500 DX22-HI	5110	RAS-8HNCE	3-4,2
RDAM ECG 2500 DX28-HI	5110	RAS-10HNCE	3-4,2

Тепловой Насос - VRF

Модель	Номинальный Воздушный Поток		Рекомендуемая Высота Установки (m)
	Поток (m³/h)		
RDAM ECM 1000 VRF8-HI	1640		2,5-3,8
RDAM ECM 1500 VRF12-HI	2460		2,5-3,8
RDAM ECM 2000 VRF16-HI	3280		2,5-3,8
RDAM ECM 2000 VRF19-HI	3280		2,5-3,8
RDAM ECM 2500 VRF21-HI	4100		2,5-3,8
RDAM ECM 2500 VRF24-HI	4100		2,5-3,8
RDAM ECG 1000 VRF10-HI	2190		3-4,2
RDAM ECG 1500 VRF13-HI	2920		3-4,2
RDAM ECG 1500 VRF15-HI	2920		3-4,2
RDAM ECG 2000 VRF20-HI	4380		3-4,2
RDAM ECG 2000 VRF24-HI	4380		3-4,2
RDAM ECG 2500 VRF25-HI	5110		3-4,2
RDAM ECG 2500 VRF29-HI	5110		3-4,2

60Hz

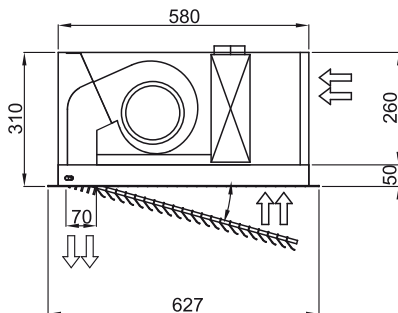
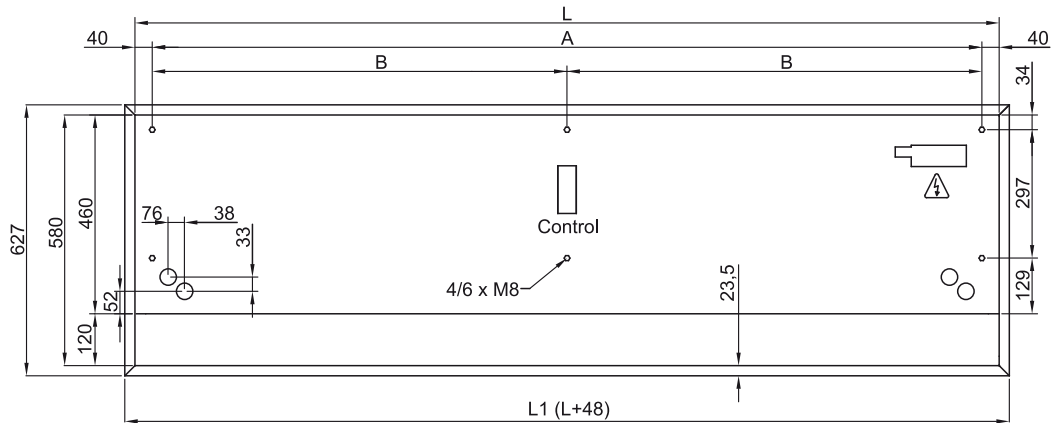
Тепловой Насос - DX 1:1



Модель	Номинальный Воздушный Поток		Рекомендуемая Высота Установки (m)
	Поток (m³/h)		
RDAM ECM 1000 DX8-HI	1640	-	2,5-3,8
RDAM ECM 1500 DX11-HI	2460	RAS-4HNC1E	2,5-3,8
RDAM ECM 2000 DX16-HI	3280	RAS-6HNC1E	2,5-3,8
RDAM ECM 2500 DX21-HI	4100	RAS-8HNCE	2,5-3,8
RDAM ECG 1000 DX8-HI	2190	-	3-4,2
RDAM ECG 1500 DX13-HI	2920	RAS-5HNC1E	3-4,2
RDAM ECG 1500 DX15-HI	2920	RAS-6HNC1E	3-4,2
RDAM ECG 2000 DX22-HI	4380	RAS-8HNCE	3-4,2
RDAM ECG 2500 DX22-HI	5110	RAS-8HNCE	3-4,2
RDAM ECG 2500 DX28-HI	5110	RAS-10HNCE	3-4,2

Тепловой Насос - VRF			
Модель	Номинальный Воздушный Поток		Рекомендуемая Высота Установки (m)
	Поток (m³/h)		
RDAM ECM 1000 VRF8-HI	1640		2,5-3,8
RDAM ECM 1500 VRF12-HI	2460		2,5-3,8
RDAM ECM 2000 VRF16-HI	3280		2,5-3,8
RDAM ECM 2000 VRF19-HI	3280		2,5-3,8
RDAM ECM 2500 VRF21-HI	4100		2,5-3,8
RDAM ECM 2500 VRF24-HI	4100		2,5-3,8
RDAM ECG 1000 VRF10-HI	2190		3-4,2
RDAM ECG 1500 VRF13-HI	2920		3-4,2
RDAM ECG 1500 VRF15-HI	2920		3-4,2
RDAM ECG 2000 VRF20-HI	4380		3-4,2
RDAM ECG 2000 VRF24-HI	4380		3-4,2
RDAM ECG 2500 VRF25-HI	5110		3-4,2
RDAM ECG 2500 VRF29-HI	5110		3-4,2

Размеры



	L	L1	A	B
Recessed Dam 1000	1000	1048	920	-
Recessed Dam 1500	1500	1548	1420	710
Recessed Dam 2000	2000	2048	1920	960
Recessed Dam 2500	2500	2548	2420	1210