



Характеристики



- Компактная встраиваемая воздушная завеса скрытого монтажа со сплошной решёткой и экономичным тепловым насосом: Снижение на 70% затрат и выбросов CO2 (режим нагрева).
- Самонесущая конструкция корпуса изготовлена из гальванизированной стальной пластины, готово к установке в подвесном потолке.
- Входная решётка (не требует технического обслуживания) выполнена с использованием алюминиевых профилей и выпускного отверстия и встроена в цельный корпус белого цвета RAL 9016. Другие цвета по желанию клиента.
- Малошумные центробежные вентиляторы двухстороннего всасывания приводимые в действие мотором с внешним ротором. 5 скоростей. ЕС модели укомплектованы вентиляторами с очень низким коэффициентом потребления.
- Только нагревательный теплообменник с установленными температурными датчиками.
- Advanced Plug&Play control. Includes: Advanced PRO control with LCD display and integrated thermostat, door contact, 7m RJ11 cable and remote control.
- DX 1:1:
Готово к подключению к наружному блоку Инверторного теплового насоса DAIKIN (R410A) и расширительному клапану (не включён в комплект, приобретается отдельно). Требуется подключаемый к воздушной завесе Интерфейс Адаптер DAIKIN DX и программируемый пульт
- DX VRV:
Готово к подключению к наружному блоку Инверторного теплового насоса DAIKIN (R410A) и расширительному клапану (не включён в комплект, приобретается отдельно). Требуется подключаемый к воздушной завесе Интерфейс Адаптер DAIKIN VRV и программируемый пульт

Спецификации

50Hz

Тепловой Насос - DX 1:1			
Модель	Номинальный Воздушный Поток	Рекомендуемая Высота Установки	
	(m³/h)	(m)	
RDAM ECM 1500 DX13-DA	2460	2,5-3,8	5/8" - 3/8"
RDAM ECM 2000 DX16-DA	3280	2,5-3,8	5/8" - 3/8"
RDAM ECM 2000 DX18-DA	3280	2,5-3,8	3/4" - 3/8"
RDAM ECM 2500 DX24-DA	4100	2,5-3,8	3/4" - 3/8"
RDAM ECG 1000 DX10-DA	2190	3-4,2	5/8" - 3/8"
RDAM ECG 1500 DX13-DA	2920	3-4,2	5/8" - 3/8"
RDAM ECG 1500 DX15-DA	2920	3-4,2	5/8" - 3/8"
RDAM ECG 2000 DX24-DA	4380	3-4,2	3/4" - 3/8"
RDAM ECG 2500 DX25-DA	5110	3-4,2	3/4" - 3/8"
RDAM ECG 2500 DX29-DA	5110	3-4,2	7/8" - 3/8"

Тепловой Насос - VRV			
Модель	Номинальный Воздушный Поток	Рекомендуемая Высота Установки	
	(m³/h)	(m)	
RDAM ECM 1000 VRV8-DA	1640	2,5-3,8	5/8" - 3/8"
RDAM ECM 1500 VRV12-DA	2460	2,5-3,8	5/8" - 3/8"
RDAM ECM 2000 VRV16-DA	3280	2,5-3,8	5/8" - 3/8"
RDAM ECM 2000 VRV19-DA	3280	2,5-3,8	3/4" - 3/8"
RDAM ECM 2500 VRV21-DA	4100	2,5-3,8	3/4" - 3/8"
RDAM ECM 2500 VRV24-DA	4100	2,5-3,8	3/4" - 3/8"
RDAM ECG 1000 VRV10-DA	2190	3-4,2	5/8" - 3/8"
RDAM ECG 1500 VRV13-DA	2920	3-4,2	5/8" - 3/8"
RDAM ECG 1500 VRV15-DA	2920	3-4,2	5/8" - 3/8"
RDAM ECG 2000 VRV20-DA	4380	3-4,2	3/4" - 3/8"
RDAM ECG 2000 VRV24-DA	4380	3-4,2	3/4" - 3/8"
RDAM ECG 2500 VRV25-DA	5110	3-4,2	3/4" - 3/8"
RDAM ECG 2500 VRV29-DA	5110	3-4,2	7/8" - 3/8"

60Hz



Тепловой Насос - DX 1:1

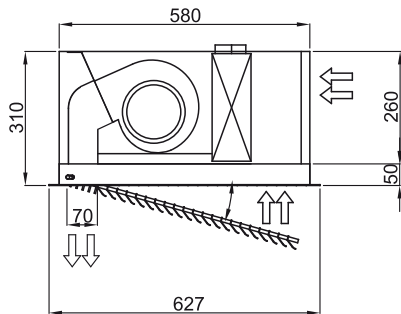
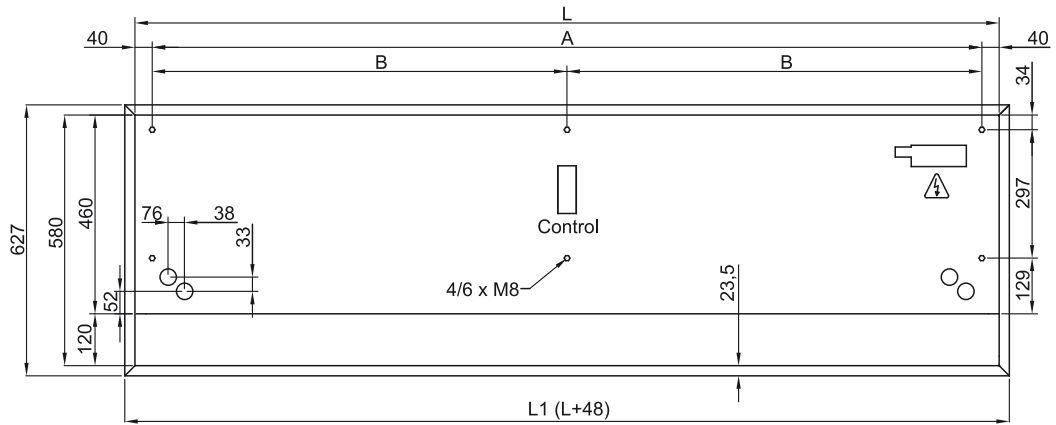
Модель	Номинальный Воздушный Поток	Рекомендуемая Высота Установки	
	(m ³ /h)	(m)	
RDAM ECM 1500 DX13-DA	2460	2,5-3,8	5/8" - 3/8"
RDAM ECM 2000 DX16-DA	3280	2,5-3,8	5/8" - 3/8"
RDAM ECM 2000 DX18-DA	3280	2,5-3,8	3/4" - 3/8"
RDAM ECM 2500 DX24-DA	4100	2,5-3,8	3/4" - 3/8"
RDAM ECG 1000 DX10-DA	2190	3-4,2	5/8" - 3/8"
RDAM ECG 1500 DX13-DA	2920	3-4,2	5/8" - 3/8"
RDAM ECG 1500 DX15-DA	2920	3-4,2	5/8" - 3/8"
RDAM ECG 2000 DX24-DA	4380	3-4,2	3/4" - 3/8"
RDAM ECG 2500 DX25-DA	5110	3-4,2	3/4" - 3/8"
RDAM ECG 2500 DX29-DA	5110	3-4,2	7/8" - 3/8"

Тепловой Насос - VRV

Модель	Номинальный Воздушный Поток	Рекомендуемая Высота Установки	
	(m ³ /h)	(m)	
RDAM ECM 1000 VRV8-DA	1640	2,5-3,8	5/8" - 3/8"
RDAM ECM 1500 VRV12-DA	2460	2,5-3,8	5/8" - 3/8"
RDAM ECM 2000 VRV16-DA	3280	2,5-3,8	5/8" - 3/8"
RDAM ECM 2000 VRV19-DA	3280	2,5-3,8	3/4" - 3/8"
RDAM ECM 2500 VRV21-DA	4100	2,5-3,8	3/4" - 3/8"
RDAM ECM 2500 VRV24-DA	4100	2,5-3,8	3/4" - 3/8"
RDAM ECG 1000 VRV10-DA	2190	3-4,2	5/8" - 3/8"
RDAM ECG 1500 VRV13-DA	2920	3-4,2	5/8" - 3/8"
RDAM ECG 1500 VRV15-DA	2920	3-4,2	5/8" - 3/8"
RDAM ECG 2000 VRV20-DA	4380	3-4,2	3/4" - 3/8"
RDAM ECG 2000 VRV24-DA	4380	3-4,2	3/4" - 3/8"
RDAM ECG 2500 VRV25-DA	5110	3-4,2	3/4" - 3/8"
RDAM ECG 2500 VRV29-DA	5110	3-4,2	7/8" - 3/8"



Размеры



	L	L1	A	B
Recessed Dam 1000	1000	1048	920	-
Recessed Dam 1500	1500	1548	1420	710
Recessed Dam 2000	2000	2048	1920	960
Recessed Dam 2500	2500	2548	2420	1210