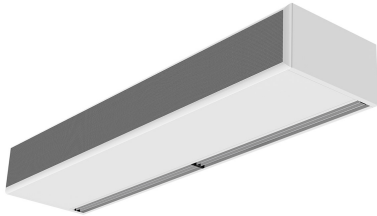




Характеристики

Выполненная в классическом стиле надёжная воздушная завеса Windbox с фотокаталитической технологией Kleefan, дезинфицирующая и очищающая воздух, для коммерческих и промышленных дверей



- Технология Kleefan с вентиляторами фотокаталитического дезинфицирующего действия. УФ-А лучи от долговечного светодиода воздействуют на диоксид титана реактивных форм кислорода (АФК), которые, посредством реакций окисления/восстановления, уничтожают широкий спектр патогенных микроорганизмов (вирусы и бактерии). Минерализует большинство загрязняющих веществ, присутствующих в городских районах, производимых транспортными средствами и промышленностью (NOx, SOx, COx, формальдегиды, летучие органические соединения и т. д.).
- Самонесущая конструкция корпуса изготовлена из гальванизированной стальной пластины, покрыта структурным эпокси-полиэфирным белым покрытием RAL9016, в соответствии со стандартом. По желанию клиента возможно использование других цветов или нержавеющей стали.
- Микроперфорированная входная решетка с функциями фильтра, не требует интенсивного технического обслуживания. Не требует использования предфильтра.
- Анодированные алюминиевые выпускные лопасти аэродинамической формы, настраиваемые в пределах от 0 до 15° с каждой стороны.
- ЕС центробежные вентиляторы с двойным всасыванием, приводимые в движение двигателем с внешним ротором, с низким уровнем шума, с вентиляторами с очень низким уровнем потребления.
- Тип "P" с водяным теплообменником. Тип "E" с электрическими экранированными элементами, тремя режимами и встроенной регулировкой. Тип "A" без нагрева, только вентиляция. Теплообменник DX (по желанию).
- В комплекте пульт для быстрого подключения, 7-метровый RJ45 кабель и инфракрасный пульт дистанционного управления. По желанию: пульт Clever (программируемый, автоматический, умный, экономичный, Modbus RTU для BMS...)

Спецификации

50Hz

Без Нагрева			
Модель	Номинальный Воздушный Поток (m³/h)	Рекомендуемая Высота Установки	
		(m)	
ECM 1000 A FC	1840	2,5-3,8	
ECM 1500 A FC	2760	2,5-3,8	
ECM 2000 A FC	3680	2,5-3,8	
ECM 2500 A FC	4600	2,5-3,8	
ECM 3000 A FC	5520	2,5-3,8	
ECG 1000 A FC	2700	3-4,2	
ECG 1500 A FC	3600	3-4,2	
ECG 2000 A FC	5400	3-4,2	
ECG 2500 A FC	6300	3-4,2	
ECG 3000 A FC	7200	3-4,2	

Электрический Нагрев			
Модель	Номинальный Воздушный Поток (m³/h)	Мощность Электронагрева 400Вx3 (kW)	Рекомендуемая Высота Установки
			(m)
ECM 1000 E FC	1840	3/6/9	2,5-3,8
ECM 1500 E FC	2760	4/8/12	2,5-3,8
ECM 2000 E FC	3680	6/12/18	2,5-3,8
ECM 2500 E FC	4600	6/12/18	2,5-3,8
ECM 3000 E FC	5520	8/16/24	2,5-3,8
ECG 1000 E FC	2700	5/10/15	3-4,2
ECG 1500 E FC	3600	7,5/15/22,5	3-4,2
ECG 2000 E FC	5400	10/20/30	3-4,2
ECG 2500 E FC	6300	10/20/30	3-4,2
ECG 3000 E FC	7200	10/20/30	3-4,2

Водяной Нагрев



Модель	Номинальный Воздушный Поток (m³/h)	Рекомендуемая Высота		
		Установки (m)	(kW)	(kW)
ECM 1000 P86 FC	1720	2,5-3,8	-	-
ECM 1500 P86 FC	2580	2,5-3,8	-	-
ECM 2000 P86 FC	3440	2,5-3,8	-	-
ECM 2500 P86 FC	4300	2,5-3,8	-	-
ECM 3000 P86 FC	5160	2,5-3,8	-	-
ECG 1000 P86 FC	2550	3-4,2	-	-
ECG 1500 P86 FC	3400	3-4,2	-	-
ECG 2000 P86 FC	5100	3-4,2	-	-
ECG 2500 P86 FC	5950	3-4,2	-	-
ECG 3000 P86 FC	6800	3-4,2	-	-
ECM 1000 P64 FC	1720	2,5-3,8	-	-
ECM 1500 P64 FC	2580	2,5-3,8	-	-
ECM 2000 P64 FC	3440	2,5-3,8	-	-
ECM 2500 P64 FC	4300	2,5-3,8	-	-
ECM 3000 P64 FC	5160	2,5-3,8	-	-
ECG 1000 P64 FC	2550	3-4,2	-	-
ECG 1500 P64 FC	3400	3-4,2	-	-
ECG 2000 P64 FC	5100	3-4,2	-	-
ECG 2500 P64 FC	5950	3-4,2	-	-
ECG 3000 P64 FC	6800	3-4,2	-	-
ECM 1000 P54 FC	1720	2,5-3,8	8.74	-
ECM 1500 P54 FC	2580	2,5-3,8	14.71	-
ECM 2000 P54 FC	3440	2,5-3,8	19.13	-
ECM 2500 P54 FC	4300	2,5-3,8	24.95	-
ECM 3000 P54 FC	5160	2,5-3,8	30.54	-
ECG 1000 P54 FC	2550	3-4,2	10.56	-
ECG 1500 P54 FC	3400	3-4,2	16.37	-
ECG 2000 P54 FC	5100	3-4,2	23.15	-
ECG 2500 P54 FC	5950	3-4,2	28.76	-
ECG 3000 P54 FC	6800	3-4,2	34.03	-

60Hz

Без Нагрева		
Модель	Номинальный Воздушный Поток	Рекомендуемая Высота Установки
	(m³/h)	(m)
ECM 1000 A FC	1840	2,5-3,8
ECM 1500 A FC	2760	2,5-3,8
ECM 2000 A FC	3680	2,5-3,8
ECM 2500 A FC	4600	2,5-3,8
ECM 3000 A FC	5520	2,5-3,8
ECG 1000 A FC	2700	3-4,2
ECG 1500 A FC	3600	3-4,2
ECG 2000 A FC	5400	3-4,2
ECG 2500 A FC	6300	3-4,2
ECG 3000 A FC	7200	3-4,2

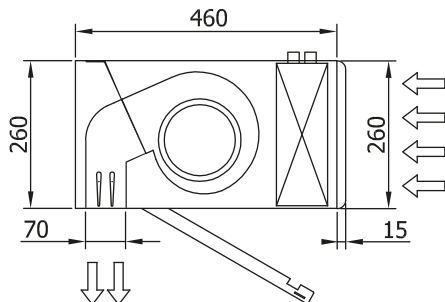
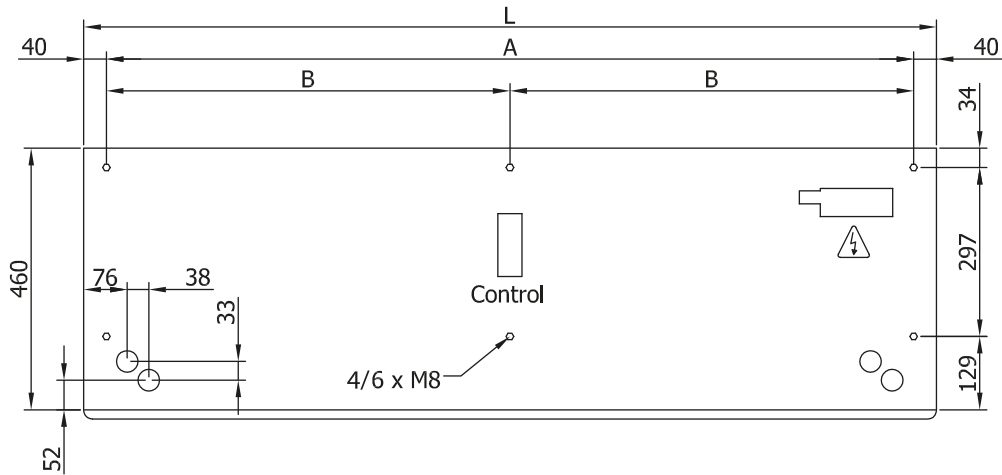
Электрический Нагрев			
Модель	Номинальный Воздушный Поток	Мощность Электронагрева 400Вx3	Рекомендуемая Высота Установки
	(m³/h)	(kW)	(m)
ECM 1000 E FC	1840	3/6/9	2,5-3,8
ECM 1500 E FC	2760	4/8/12	2,5-3,8
ECM 2000 E FC	3680	6/12/18	2,5-3,8
ECM 2500 E FC	4600	6/12/18	2,5-3,8
ECM 3000 E FC	5520	8/16/24	2,5-3,8
ECG 1000 E FC	2700	5/10/15	3-4,2
ECG 1500 E FC	3600	7,5/15/22,5	3-4,2
ECG 2000 E FC	5400	10/20/30	3-4,2
ECG 2500 E FC	6300	10/20/30	3-4,2
ECG 3000 E FC	7200	10/20/30	3-4,2

Водяной Нагрев			
----------------	--	--	--



Модель	Номинальный Воздушный Поток (m³/h)	Рекомендуемая Высота		
		Установки (m)	(kW)	(kW)
ECM 1000 P86 FC	1720	2,5-3,8	-	-
ECM 1500 P86 FC	2580	2,5-3,8	-	-
ECM 2000 P86 FC	3440	2,5-3,8	-	-
ECM 2500 P86 FC	4300	2,5-3,8	-	-
ECM 3000 P86 FC	5160	2,5-3,8	-	-
ECG 1000 P86 FC	2550	3-4,2	-	-
ECG 1500 P86 FC	3400	3-4,2	-	-
ECG 2000 P86 FC	5100	3-4,2	-	-
ECG 2500 P86 FC	5950	3-4,2	-	-
ECG 3000 P86 FC	6800	3-4,2	-	-
ECM 1000 P64 FC	1720	2,5-3,8	-	-
ECM 1500 P64 FC	2580	2,5-3,8	-	-
ECM 2000 P64 FC	3440	2,5-3,8	-	-
ECM 2500 P64 FC	4300	2,5-3,8	-	-
ECM 3000 P64 FC	5160	2,5-3,8	-	-
ECG 1000 P64 FC	2550	3-4,2	-	-
ECG 1500 P64 FC	3400	3-4,2	-	-
ECG 2000 P64 FC	5100	3-4,2	-	-
ECG 2500 P64 FC	5950	3-4,2	-	-
ECG 3000 P64 FC	6800	3-4,2	-	-
ECM 1000 P54 FC	1720	2,5-3,8	8.74	-
ECM 1500 P54 FC	2580	2,5-3,8	14.71	-
ECM 2000 P54 FC	3440	2,5-3,8	19.13	-
ECM 2500 P54 FC	4300	2,5-3,8	24.95	-
ECM 3000 P54 FC	5160	2,5-3,8	30.54	-
ECG 1000 P54 FC	2550	3-4,2	10.56	-
ECG 1500 P54 FC	3400	3-4,2	16.37	-
ECG 2000 P54 FC	5100	3-4,2	23.15	-
ECG 2500 P54 FC	5950	3-4,2	28.76	-
ECG 3000 P54 FC	6800	3-4,2	34.03	-

Размеры



L	A	B
1000	920	-
1500	1420	710
2000	1920	960
2500	2420	1210
3000	2920	1460