



Характеристики



- Экономичная воздушная завеса с тепловым насосом: Снижение на 70% затрат и выбросов CO2 (режим нагрева).
- Самонесущая конструкция корпуса изготовлена из гальванизированной стальной пластины, покрыта структурным эпокси-полиэфирным белым покрытием RAL9016, в соответствии со стандартом. По желанию клиента возможно использование других цветов или нержавеющей стали.
- Два варианта передней решётки: промышленная перфорированная (по умолчанию) и микроперфорированная решётка для коммерческого использования. Внутренний предфильтр.
- Анодированные алюминиевые выпускные лопасти аэродинамической формы, настраиваемые в пределах от 0 до 15° с каждой стороны.
- Малошумные центробежные вентиляторы двухстороннего всасывания приводимые в действие мотором с внешним ротором. 5 скоростей.
- Внутренний предфильтр.
- Advanced Plug&Play control. Includes: Advanced PRO control with LCD display and integrated thermostat, door contact, 10m RJ11 cable and remote control.
- Optional: Advanced Clever Control (programmable, automatic, intelligent, energy savings, Modbus RTU for BMS...) with special program to work in cooling mode which avoids water condensation. It regulates cooling power to maintain air speed and get the environments separation.
- DX 1:1:
Готово к подключению к наружному блоку Инверторного теплового насоса LG (R410A/R32) с расширительным клапаном. Требуется подключаемый к воздушной завесе Интерфейс Адаптер LG DX и программируемый пульт
- DX VRF:
Готово к подключению к наружному блоку Инверторного теплового насоса LG (R410A) и расширительному клапану (не включён в комплект, приобретается отдельно). Требуется подключаемый к воздушной завесе Интерфейс Адаптер LG VRF и программируемый пульт

Спецификации

50Hz

Тепловой Насос - DX 1:1

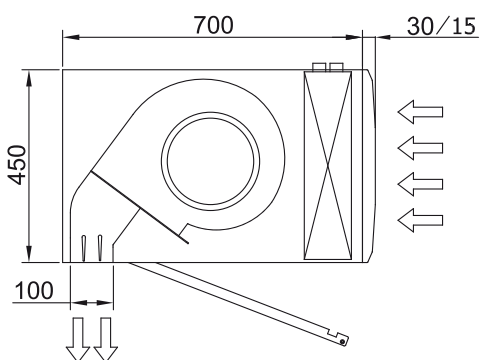
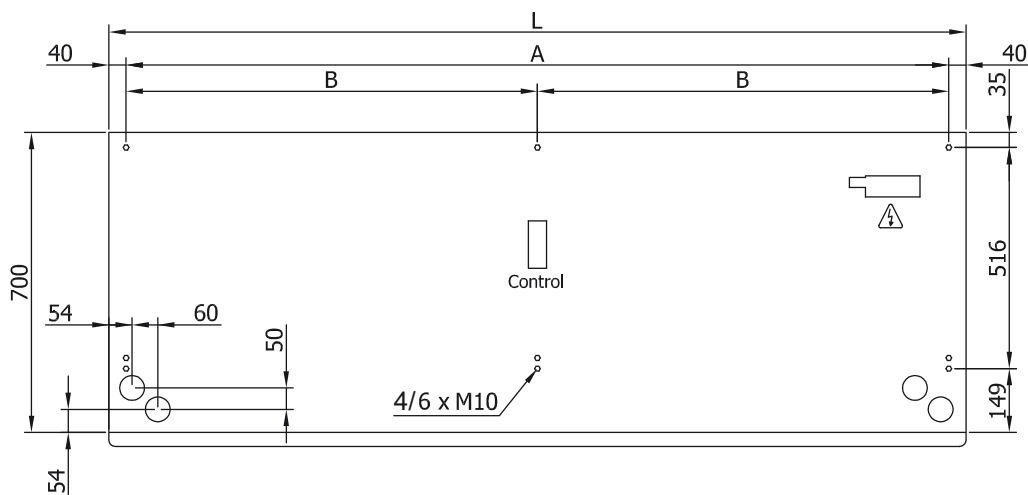
Модель	Номинальный Воздушный Поток	Рекомендуемая Высота Установки	
	(m³/h)	(m)	
L 1000 DX17-LG	3525	4-5	5/8" - 3/8"
L 1500 DX27-LG	5300	4-5	7/8" - 1/2"
L 2000 DX34-LG	7050	4-5	5/8" - 3/8"
L 2500 DX43-LG	8800	4-5	1" - 3/8"
L 3000 DX49-LG	10600	4-5	7/8" - 1/2" // 1" - 3/8"
XL 1000 DX22-LG	4550	5-7	1" - 3/8"
XL 1500 DX34-LG	6850	5-7	5/8" - 3/8"
XL 2000 DX45-LG	9100	5-7	1" - 3/8"
XL 2500 DX52-LG	11400	5-7	7/8" - 1/2"
XL 3000 DX54-LG	13600	5-7	7/8" - 1/2"

Тепловой Насос - VRF

Модель	Номинальный Воздушный Поток	Рекомендуемая Высота Установки	
	(m³/h)	(m)	
L 1000 VRF19-LG	3525	4-5	1" - 3/8"
L 1500 VRF29-LG	5300	4-5	7/8" - 1/2"
L 2000 VRF34-LG	7050	4-5	7/8" - 1/2"
L 2500 VRF43-LG	8800	4-5	7/8" - 1/2"
L 3000 VRF62-LG	10600	4-5	7/8" - 1/2"
XL 1000 VRF26-LG	4550	5-7	7/8" - 1/2"
XL 1500 VRF34-LG	6850	5-7	7/8" - 1/2"
XL 2000 VRF47-LG	9100	5-7	7/8" - 1/2"
XL 2500 VRF61-LG	11400	5-7	7/8" - 1/2"
XL 3000 VRF58-LG	13600	5-7	7/8" - 1/2"



Размеры



L	A	B
1000	920	-
1500	1420	710
2000	1920	960
2500	2420	1210
3000	2920	1460