



Характеристики



- Экономичная воздушная завеса с тепловым насосом: Снижение на 70% затрат и выбросов CO2 (режим нагрева).
- Самонесущая конструкция корпуса изготовлена из гальванизированной стальной пластины, покрыта структурным эпокси-полиэфирным белым покрытием RAL9016, в соответствии со стандартом. По желанию клиента возможно использование других цветов или нержавеющей стали.
- Два варианта передней решётки: промышленная перфорированная (по умолчанию) и микроперфорированная решётка для коммерческого использования. Внутренний предфильтр.
- Анодированные алюминиевые выпускные лопасти аэродинамической формы, настраиваемые в пределах от 0 до 15° с каждой стороны.
- Малошумные центробежные вентиляторы двухстороннего всасывания приводимые в действие мотором с внешним ротором. 5 скоростей.
- Внутренний предфильтр.
- Advanced Plug&Play control. Includes: Advanced PRO control with LCD display and integrated thermostat, door contact, 10m RJ11 cable and remote control.
- DX 1:1:  
Optional: Advanced Clever Control (programmable, automatic, intelligent, energy savings, Modbus RTU for BMS...) with special program to work in cooling mode which avoids water condensation. It regulates cooling power to maintain air speed and get the environments separation.  
Готово к подключению к наружному блоку Инверторного теплового насоса DAIKIN (R410A) и расширительному клапану (не включён в комплект, приобретается отдельно). Требуется подключаемый к воздушной завесе Интерфейс Адаптер DAIKIN DX и программируемый пульт
- DX VRV:  
Готово к подключению к наружному блоку Инверторного теплового насоса DAIKIN (R410A) и расширительному клапану (не включён в комплект, приобретается отдельно). Требуется подключаемый к воздушной завесе Интерфейс Адаптер DAIKIN VRV и программируемый пульт

Спецификации

50Hz

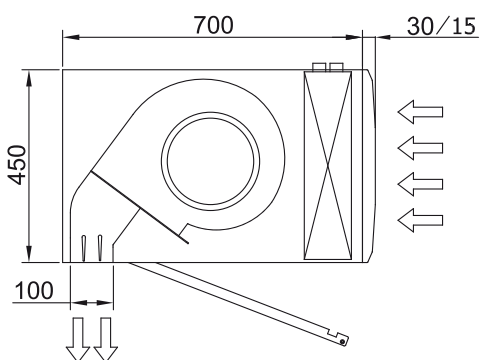
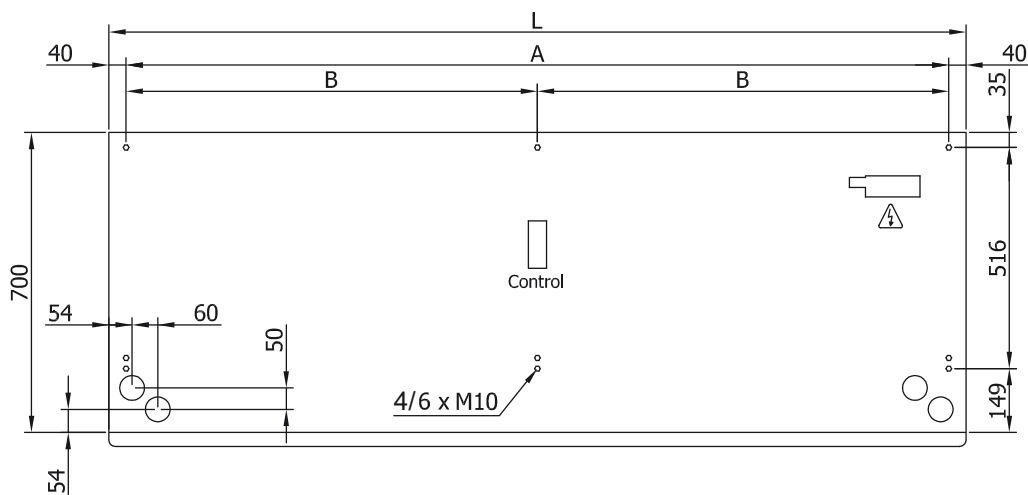
Тепловой Насос - DX 1:1

Модель	Номинальный Воздушный Поток		Рекомендуемая Высота Установки (m)
	Поток (m³/h)		
L 1000 DX18-DA	3525	-	4-5
L 1500 DX24-DA	5300	ERQ 200 AW1	4-5
L 2000 DX34-DA	7050	-	4-5
L 2500 DX43-DA	8800	2x ERQ 200 AW1	4-5
L 3000 DX49-DA	10600	2x ERQ 200 AW1 + ERQ 200 AW1	4-5
XL 1000 DX23-DA	4550	ERQ 200 AW1	5-7
XL 1500 DX34-DA	6850	-	5-7
XL 2000 DX47-DA	9100	2x ERQ 200 AW1	5-7
XL 2500 DX57-DA	11400	2x ERQ 200 AW1 + ERQ 250 AW1	5-7
XL 3000 DX57-DA	13600	2x ERQ 250 AW1 + ERQ 250 AW1	5-7

Тепловой Насос - VRV

Модель	Номинальный Воздушный Поток		Рекомендуемая Высота Установки (m)
	Поток (m³/h)		
L 1000 VRV19-DA	3525		4-5
L 1500 VRV29-DA	5300		4-5
L 2000 VRV34-DA	7050		4-5
L 2500 VRV43-DA	8800		4-5
L 3000 VRV49-DA	10600		4-5
XL 1000 VRV23-DA	4550		5-7
XL 1500 VRV34-DA	6850		5-7
XL 2000 VRV47-DA	9100		5-7
XL 2500 VRV61-DA	11400		5-7
XL 3000 VRV74-DA	13600		5-7

Размеры



L	A	B
1000	920	-
1500	1420	710
2000	1920	960
2500	2420	1210
3000	2920	1460