



Характеристики



- Экономичная воздушная завеса с тепловым насосом: Снижение на 70% затрат и выбросов CO2 (режим нагрева).
- Самонесущая конструкция корпуса изготовлена из гальванизированной стальной пластины, покрыта структурным эпокси-полиэфирным белым покрытием RAL9016, в соответствии со стандартом. По желанию клиента возможно использование других цветов или нержавеющей стали.
- Микроперфорированная входная решетка с функциями фильтра, не требует интенсивного технического обслуживания. Внутренний предфильтр.
- Анодированные алюминиевые выпускные лопасти аэродинамической формы, настраиваемые в пределах от 0 до 15° с каждой стороны.
- ЕС центробежные вентиляторы с двойным всасыванием, приводимые в движение двигателем с внешним ротором, с низким уровнем шума, с вентиляторами с очень низким уровнем потребления.
- Внутренний предфильтр.
- Advanced Plug&Play control. Includes: Advanced PRO control with LCD display and integrated thermostat, door contact, 10m RJ11 cable and remote control.
- Optional: Advanced Clever Control (programmable, automatic, intelligent, energy savings, Modbus RTU for BMS...) with special program to work in cooling mode which avoids water condensation. It regulates cooling power to maintain air speed and get the environments separation.
- DX 1:1:
Готово к подключению к наружному блоку Инверторного теплового насоса LG (R410A/R32) с расширительным клапаном. Требуется подключаемый к воздушной завесе Интерфейс Адаптер LG DX и программируемый пульт
- DX VRF:
Готово к подключению к наружному блоку Инверторного теплового насоса LG (R410A) и расширительному клапану (не включён в комплект, приобретается отдельно). Требуется подключаемый к воздушной завесе Интерфейс Адаптер LG VRF и программируемый пульт

Спецификации

50Hz

Тепловой Насос - DX 1:1

Модель	Номинальный Воздушный Поток	Рекомендуемая Высота Установки	
	(m³/h)	(m)	
BB 1000 DX17-LG	3510	4-7	1" - 3/8"
BB 1500 DX24-LG	4680	4-7	7/8" - 1/2"
BB 2000 DX34-LG	7020	4-7	5/8" - 3/8"
BB 2500 DX43-LG	8190	4-7	1" - 3/8"
BB 3000 DX47-LG	9360	4-7	1" - 3/8" // 5/8" - 3/8"

Тепловой Насос - VRF

Модель	Номинальный Воздушный Поток	Рекомендуемая Высота Установки	
	(m³/h)	(m)	
BB 1000 VRF17-LG	3510	4-7	1" - 3/8"
BB 1500 VRF24-LG	4680	4-7	7/8" - 1/2"
BB 2000 VRF35-LG	7020	4-7	7/8" - 1/2"
BB 2500 VRF43-LG	8190	4-7	7/8" - 1/2"
BB 3000 VRF47-LG	9360	4-7	7/8" - 1/2"

60Hz

Тепловой Насос - DX 1:1

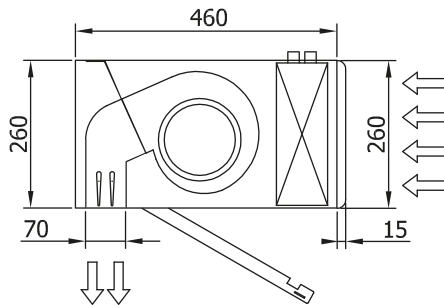
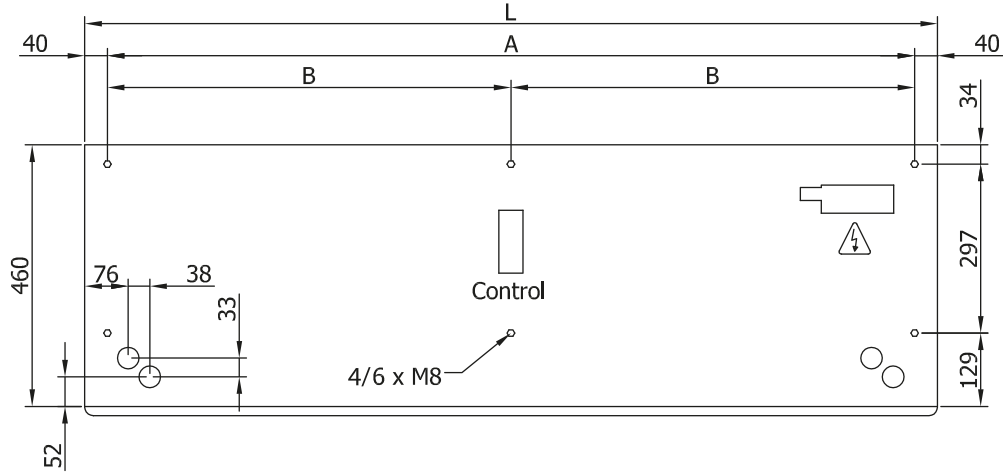
Модель	Номинальный Воздушный Поток	Рекомендуемая Высота Установки	
	(m³/h)	(m)	
BB 1000 DX17-LG	3510	4-7	1" - 3/8"
BB 1500 DX24-LG	4680	4-7	7/8" - 1/2"
BB 2000 DX34-LG	7020	4-7	5/8" - 3/8"
BB 2500 DX43-LG	8190	4-7	1" - 3/8"
BB 3000 DX47-LG	9360	4-7	1" - 3/8" // 5/8" - 3/8"



Тепловой Насос - VRF

Модель	Номинальный Воздушный Поток	Рекомендуемая Высота Установки	
	(m ³ /h)	(m)	
BB 1000 VRF17-LG	3510	4-7	1" - 3/8"
BB 1500 VRF24-LG	4680	4-7	7/8" - 1/2"
BB 2000 VRF35-LG	7020	4-7	7/8" - 1/2"
BB 2500 VRF43-LG	8190	4-7	7/8" - 1/2"
BB 3000 VRF47-LG	9360	4-7	7/8" - 1/2"

Размеры



L	A	B
1000	920	-
1500	1420	710
2000	1920	960
2500	2420	1210
3000	2920	1460