



Характеристики



- Экономичная воздушная завеса с тепловым насосом: Снижение на 70% затрат и выбросов CO2 (режим нагрева).
- Самонесущая конструкция корпуса изготовлена из гальванизированной стальной пластины, покрыта структурным эпокси-полиэфирным белым покрытием RAL9016, в соответствии со стандартом. По желанию клиента возможно использование других цветов или нержавеющей стали.
- Микроперфорированная входная решетка с функциями фильтра, не требует интенсивного технического обслуживания. Внутренний предфильтр.
- Анодированные алюминиевые выпускные лопасти аэродинамической формы, настраиваемые в пределах от 0 до 15° с каждой стороны.
- ЕС центробежные вентиляторы с двойным всасыванием, приводимые в движение двигателем с внешним ротором, с низким уровнем шума, с вентиляторами с очень низким уровнем потребления.
- Внутренний предфильтр.
- Advanced Plug&Play control. Includes: Advanced PRO control with LCD display and integrated thermostat, door contact, 10m RJ11 cable and remote control.
- DX 1:1:
Optional: Advanced Clever Control (programmable, automatic, intelligent, energy savings, Modbus RTU for BMS...) with special program to work in cooling mode which avoids water condensation. It regulates cooling power to maintain air speed and get the environments separation.
Готово к подсоединению к наружному блоку Инверторного теплового насоса DAIKIN (R410A) и расширительному клапану (не включён в комплект, приобретается отдельно). Требуется подключаемый к воздушной завесе Интерфейс Адаптер DAIKIN DX и программируемый пульт
- DX VRV:
Готово к подсоединению к наружному блоку Инверторного теплового насоса DAIKIN (R410A) и расширительному клапану (не включён в комплект, приобретается отдельно). Требуется подключаемый к воздушной завесе Интерфейс Адаптер DAIKIN VRV и программируемый пульт

Спецификации

50Hz

Тепловой Насос - DX 1:1

Модель	Номинальный Воздушный Поток		Рекомендуемая Высота Установки	
	Поток (m³/h)			(m)
BB 1000 DX16-DA	3510	ERQ 125 AW1	4-7	
BB 1500 DX24-DA	4680	ERQ 200 AW1	4-7	
BB 2000 DX35-DA	7020	-	4-7	
BB 2500 DX41-DA	8190	2x ERQ 200 AW1	4-7	
BB 3000 DX47-DA	9360	2x ERQ 200 AW1 + ERQ 200 AW1	4-7	

Тепловой Насос - VRV

Модель	Номинальный Воздушный Поток (m³/h)	Рекомендуемая Высота Установки (m)
BB 1000 VRV17-DA	3510	4-7
BB 1500 VRV24-DA	4680	4-7
BB 2000 VRV35-DA	7020	4-7
BB 2500 VRV43-DA	8190	4-7
BB 3000 VRV47-DA	9360	4-7

60Hz

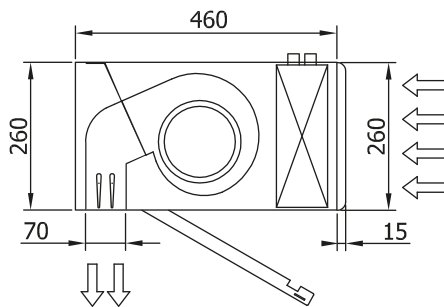
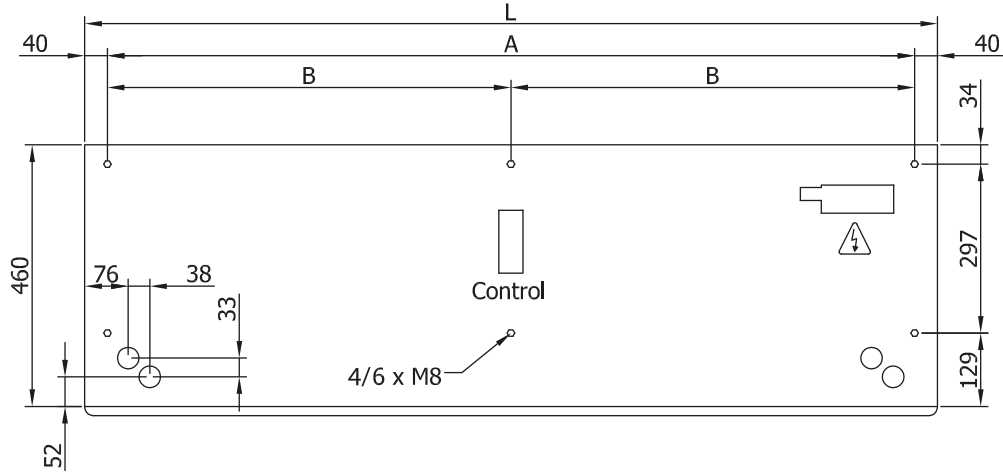
Тепловой Насос - DX 1:1

Модель	Номинальный Воздушный Поток		Рекомендуемая Высота Установки	
	Поток (m³/h)			(m)
BB 1000 DX16-DA	3510	ERQ 125 AW1	4-7	
BB 1500 DX24-DA	4680	ERQ 200 AW1	4-7	
BB 2000 DX35-DA	7020	-	4-7	
BB 2500 DX41-DA	8190	2x ERQ 200 AW1	4-7	
BB 3000 DX47-DA	9360	2x ERQ 200 AW1 + ERQ 200 AW1	4-7	

Тепловой Насос - VRV

Модель	Номинальный Воздушный Поток	Рекомендуемая Высота Установки
	(m ³ /h)	(m)
BB 1000 VRV17-DA	3510	4-7
BB 1500 VRV24-DA	4680	4-7
BB 2000 VRV35-DA	7020	4-7
BB 2500 VRV43-DA	8190	4-7
BB 3000 VRV47-DA	9360	4-7

Размеры



L	A	B
1000	920	-
1500	1420	710
2000	1920	960
2500	2420	1210
3000	2920	1460