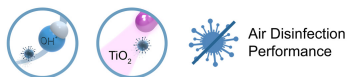




Характеристики

Воздушная завеса Smart с функцией дезинфекции и очистки воздуха и поверхностей. Обладает двойной функцией дезинфекции и очистки воздуха и поверхностей с использованием технологий Kleenfan и Wellisair, которые, благодаря эффекту фотокатализа и генерации гидроксильных радикалов OH · устраняют вирусы, бактерии, запахи и загрязняющие газы, улучшая качество воздуха.



Air Disinfection Performance



- Сочетает в себе двойную запатентованную технологию дезинфекции и очистки за счет образования гидроксильных радикалов OH · и эффекта фотокатализа. Инновационная активная технология Wellisair с эффективным образованием безвредных для человека гидроксильных радикалов, дезинфицирующих как воздух, так и поверхности посредством цепной реакции. Благодаря усовершенствованным процессам окисления (АОП) устраняет до 99,9% патогенных микроорганизмов (вирусов и бактерий), улучшает качество воздуха (снижается количество летучих органических соединений и взвешенных частиц) и устраняет запахи.
- Включает один биоцидный картридж с раствором перекиси водорода для образования гидроксильных радикалов.
- Технология Kleenfan с вентиляторами фотокаталитического дезинфицирующего действия. УФ-А лучи от долговечного светодиода воздействуют на диоксид титана реактивных форм кислорода (АФК), которые, посредством реакций окисления/восстановления, уничтожают широкий спектр патогенных микроорганизмов (вирусы и бактерии). Минерализует большинство загрязняющих веществ, присутствующих в городских районах, производимых транспортными средствами и промышленностью (NOx, SOx, COx, формальдегиды, летучие органические соединения и т. д.).
- В комплекте усовершенствованный пульт Clever с круглосуточной программой дезинфекции, 4-уровневым индикатором качества воздуха и сигнализацией о замене биоцидного картриджа перекиси водорода (продолжительность около 3 месяцев, в зависимости от условий). Plug&Play, программируемый, умный, автоматический, режим энергосбережения, Modbus RTU с PLC...
- Стильный, эстетичный и современный дизайн, приспособляемый к любой внутренней архитектуре здания.
- Плоскую переднюю панель можно использовать для размещения логотипов, подсветки, надписей, а также сигналов безопасности и информативных сигналов.
- Самонесущая стальная конструкция округлой формы с пластиковыми боковыми крышками, покрыта структурным эпокси-полиэфирным белым покрытием RAL9016, в соответствии со стандартом. Другие цвета по желанию клиента.
- Скрытое положение верхнего впускного отверстия обеспечивает незаметность входной решётки, а также внутреннего вида устройства.
- Анодированные алюминиевые выпускные лопасти аэродинамической формы, регулируемый в обоих направлениях.
- ЕС центробежные вентиляторы с двойным всасыванием, приводимые в движение двигателем с внешним ротором, с низким уровнем шума, с вентиляторами с очень низким уровнем потребления.
- Тип "P" с водяным теплообменником. Тип "E" с электрическими экранированными элементами, тремя режимами и встроенной регулировкой. Тип "A" без нагрева, только вентиляция. Теплообменник DX (по желанию).

Спецификации

50Hz

Модель	Без Нагрева	
	Номинальный Воздушный Поток (m³/h)	Рекомендуемая Высота Установки (m)
SMART ECM 1000 A OH+FC	1840	2,5-3,8
SMART ECM 1000 A FC	1840	2,5-3,8
SMART ECM 1500 A OH+FC	2760	2,5-3,8
SMART ECM 2000 A OH+FC	3680	2,5-3,8
SMART ECM 2500 A OH+FC	4600	2,5-3,8
SMART ECM 3000 A OH+FC	5520	2,5-3,8
SMART ECG 1000 A OH+FC	2700	3-4,2



Без Нагрева			
Модель	Номинальный Воздушный Поток		Рекомендуемая Высота Установки
	(m ³ /h)		
SMART OH+FC ECG 1500 A	3600		3-4,2
SMART OH+FC ECG 2000 A	5400		3-4,2
SMART OH+FC ECG 2500 A	6300		3-4,2
SMART OH+FC ECG 3000 A	7200		3-4,2

Электрический Нагрев			
Модель	Номинальный Воздушный Поток	Мощность Электронагрева 400Вх3	Рекомендуемая Высота Установки
SMART OH+FC ECM 1000 E	1840	3/6/9	2,5-3,8
SMART OH+FC ECM 1500 E	2760	4/8/12	2,5-3,8
SMART OH+FC ECM 2000 E	3680	6/12/18	2,5-3,8
SMART OH+FC ECM 2500 E	4600	6/12/18	2,5-3,8
SMART OH+FC ECM 3000 E	5520	8/16/24	2,5-3,8
SMART OH+FC ECG 1000 E	2700	5/10/15	3-4,2
SMART OH+FC ECG 1500 E	3600	7,5/15/22,5	3-4,2
SMART OH+FC ECG 2000 E	5400	10/20/30	3-4,2
SMART OH+FC ECG 2500 E	6300	10/20/30	3-4,2
SMART OH+FC ECG 3000 E	7200	10/20/30	3-4,2

Водяной Нагрев					
Модель	Номинальный Воздушный Поток	Рекомендуемая Высота Установки		(kW)	(kW)
		(m ³ /h)	(m)		
SMART OH+FC ECM 1000 P86	1720	2,5-3,8	-	-	-
SMART OH+FC ECM 1500 P86	2580	2,5-3,8	-	-	-
SMART OH+FC ECM 2000 P86	3440	2,5-3,8	-	-	-
SMART OH+FC ECM 2500 P86	4300	2,5-3,8	-	-	-
SMART OH+FC ECM 3000 P86	5160	2,5-3,8	-	-	-
SMART OH+FC ECG 1000 P86	2550	3-4,2	-	-	-
SMART OH+FC ECG 1500 P86	3400	3-4,2	-	-	-
SMART OH+FC ECG 2000 P86	5100	3-4,2	-	-	-
SMART OH+FC ECG 2500 P86	5950	3-4,2	-	-	-
SMART OH+FC ECG 3000 P86	6800	3-4,2	-	-	-
SMART OH+FC ECM 1000 P64	1720	2,5-3,8	-	-	-
SMART OH+FC ECM 1500 P64	2580	2,5-3,8	-	-	-
SMART OH+FC ECM 2000 P64	3440	2,5-3,8	-	-	-
SMART OH+FC ECM 2500 P64	4300	2,5-3,8	-	-	-
SMART OH+FC ECM 3000 P64	5160	2,5-3,8	-	-	-
SMART OH+FC ECG 1000 P64	2550	3-4,2	-	-	-
SMART OH+FC ECG 1500 P64	3400	3-4,2	-	-	-
SMART OH+FC ECG 2000 P64	5100	3-4,2	-	-	-
SMART OH+FC ECG 2500 P64	5950	3-4,2	-	-	-
SMART OH+FC ECG 3000 P64	6800	3-4,2	-	-	-
SMART OH+FC ECM 1000 P54	1720	2,5-3,8	8.74	-	-
SMART OH+FC ECM 1500 P54	2580	2,5-3,8	14.71	-	-



Водяной Нагрев					
Модель	Номинальный Воздушный Поток (m³/h)	Рекомендуемая Высота Установки			
		(m)	(kW)	(kW)	(kW)
SMART OH+FC ECM 2000 P54	3440	2,5-3,8	19.13		
SMART OH+FC ECM 2500 P54	4300	2,5-3,8	24.95		
SMART OH+FC ECM 3000 P54	5160	2,5-3,8	30.54		
SMART OH+FC ECG 1000 P54	2550	3-4,2	11.5		
SMART OH+FC ECG 1500 P54	3400	3-4,2	17.86		
SMART OH+FC ECG 2000 P54	5100	3-4,2	25.24		
SMART OH+FC ECG 2500 P54	5950	3-4,2	31.38		
SMART OH+FC ECG 3000 P54	6800	3-4,2	37.16		

60Hz

Без Нагрева		
Модель	Номинальный Воздушный Поток	Рекомендуемая Высота Установки
	(m³/h)	(m)
SMART OH+FC ECM 1000 A	1840	2,5-3,8
SMART OH+FC ECM 1000 A FC	1840	2,5-3,8
SMART OH+FC ECM 1500 A	2760	2,5-3,8
SMART OH+FC ECM 2000 A	3680	2,5-3,8
SMART OH+FC ECM 2500 A	4600	2,5-3,8
SMART OH+FC ECM 3000 A	5520	2,5-3,8
SMART OH+FC ECG 1000 A	2700	3-4,2
SMART OH+FC ECG 1500 A	3600	3-4,2
SMART OH+FC ECG 2000 A	5400	3-4,2
SMART OH+FC ECG 2500 A	6300	3-4,2
SMART OH+FC ECG 3000 A	7200	3-4,2

Электрический Нагрев			
Модель	Номинальный Воздушный Поток	Мощность Электронагрева 400Вx3	Рекомендуемая Высота Установки
	(m³/h)	(kW)	(m)
SMART OH+FC ECM 1000 E	1840	3/6/9	2,5-3,8
SMART OH+FC ECM 1500 E	2760	4/8/12	2,5-3,8
SMART OH+FC ECM 2000 E	3680	6/12/18	2,5-3,8
SMART OH+FC ECM 2500 E	4600	6/12/18	2,5-3,8
SMART OH+FC ECM 3000 E	5520	8/16/24	2,5-3,8
SMART OH+FC ECG 1000 E	2700	5/10/15	3-4,2
SMART OH+FC ECG 1500 E	3600	7,5/15/22,5	3-4,2
SMART OH+FC ECG 2000 E	5400	10/20/30	3-4,2
SMART OH+FC ECG 2500 E	6300	10/20/30	3-4,2
SMART OH+FC ECG 3000 E	7200	10/20/30	3-4,2

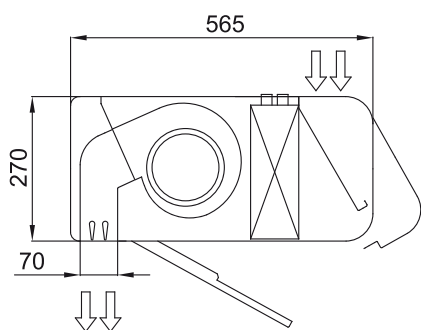
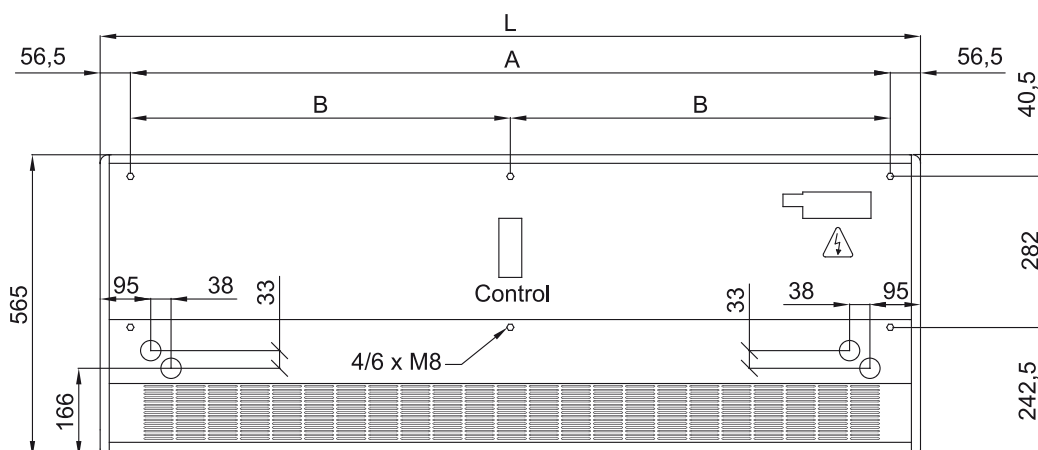
Водяной Нагрев					
Модель	Номинальный Воздушный Поток (m³/h)	Рекомендуемая Высота Установки			
		(m)	(kW)	(kW)	(kW)
SMART OH+FC ECM 1000 P86	1720	2,5-3,8	-		



Модель	Водяной Нагрев				
	Номинальный Воздушный Поток (m ³ /h)	Рекомендуемая Высота Установки (m)		(kW)	(kW)
					(kW)
SMART ECM 1500 P86 OH+FC	2580	2,5-3,8		-	
SMART ECM 2000 P86 OH+FC	3440	2,5-3,8		-	
SMART ECM 2500 P86 OH+FC	4300	2,5-3,8		-	
SMART ECM 3000 P86 OH+FC	5160	2,5-3,8		-	
SMART ECG 1000 P86 OH+FC	2550	3-4,2		-	
SMART ECG 1500 P86 OH+FC	3400	3-4,2		-	
SMART ECG 2000 P86 OH+FC	5100	3-4,2		-	
SMART ECG 2500 P86 OH+FC	5950	3-4,2		-	
SMART ECG 3000 P86 OH+FC	6800	3-4,2		-	
SMART ECM 1000 P64 OH+FC	1720	2,5-3,8		-	
SMART ECM 1500 P64 OH+FC	2580	2,5-3,8		-	
SMART ECM 2000 P64 OH+FC	3440	2,5-3,8		-	
SMART ECM 2500 P64 OH+FC	4300	2,5-3,8		-	
SMART ECM 3000 P64 OH+FC	5160	2,5-3,8		-	
SMART ECG 1000 P64 OH+FC	2550	3-4,2		-	
SMART ECG 1500 P64 OH+FC	3400	3-4,2		-	
SMART ECG 2000 P64 OH+FC	5100	3-4,2		-	
SMART ECG 2500 P64 OH+FC	5950	3-4,2		-	
SMART ECG 3000 P64 OH+FC	6800	3-4,2		-	
SMART ECM 1000 P54 OH+FC	1720	2,5-3,8		8.74	
SMART ECM 1500 P54 OH+FC	2580	2,5-3,8		14.71	
SMART ECM 2000 P54 OH+FC	3440	2,5-3,8		19.13	
SMART ECM 2500 P54 OH+FC	4300	2,5-3,8		24.95	
SMART ECM 3000 P54 OH+FC	5160	2,5-3,8		30.54	
SMART ECG 1000 P54 OH+FC	2550	3-4,2		11.5	
SMART ECG 1500 P54 OH+FC	3400	3-4,2		17.86	
SMART ECG 2000 P54 OH+FC	5100	3-4,2		25.24	
SMART ECG 2500 P54 OH+FC	5950	3-4,2		31.38	
SMART ECG 3000 P54 OH+FC	6800	3-4,2		37.16	



Размеры



	L	A	B
Smart 1000	1034	920	-
Smart 1500	1534	1420	710
Smart 2000	2034	1920	960
Smart 2500	2534	2420	1210
Smart 3000	3034	2920	1460