

Характеристики



- Экономичная воздушная завеса с тепловым насосом: Снижение на 70% затрат и выбросов CO2 (режим нагрева).
- Стильный, эстетичный и современный дизайн, приспособляемый к любой внутренней архитектуре здания.
- Плоскую переднюю панель можно использовать для размещения логотипов, подсветки, надписей, а также сигналов безопасности и информативных сигналов.
- Самонесущая стальная конструкция округлой формы с пластиковыми боковыми крышками, покрыта структурным эпокси-полиэфирным белым покрытием RAL9016, в соответствии со стандартом. Другие цвета по желанию клиента.
- Скрытое положение верхнего впускного отверстия обеспечивает незаметность входной решётки, а также внутреннего вида устройства.
- Анодированные алюминиевые выпускные лопасти аэродинамической формы, регулируемый в обоих направлениях.
- Малошумные центробежные вентиляторы двухстороннего всасывания приводимые в действие мотором с внешним ротором. 5 скоростей. ЕС модели укомплектованы вентиляторами с очень низким коэффициентом потребления.
- Внутренний предфильтр.
- Advanced Plug&Play control. Includes: Advanced PRO control with LCD display and integrated thermostat, door contact, 7m RJ11 cable and remote control.
- DX 1:1:
 - Готово к подсоединению к внешнему блоку Стандартного и Инверторного теплового насоса MITSUBISHI ELECTRIC (R410A/R32) с расширительным клапаном (не включён в комплект, приобретается отдельно). Требуется подключаемый к воздушной завесе Интерфейс Адаптер MITSUBISHI ELECTRIC DX и программируемый пульт . Необходима консультация.
- DX VRF:
 - Готово к подсоединению к наружному блоку Инверторного теплового насоса MITSUBISHI ELECTRIC (R410A). Требуется подключаемый к воздушной завесе с расширительным клапаном Интерфейс Адаптер MITSUBISHI ELECTRIC VRF и программируемый пульт

Спецификации

50Hz

Тепловой Насос - DX 1:1			
Модель	Номинальный Воздушный Поток (m³/h)	Рекомендуемая Высота Установки	
		Установки (m)	
SMART ECM 1000 DX8-ME	1640	2,5-3,8	5/8" - 3/8"
SMART ECM 1500 DX11-ME	2460	2,5-3,8	5/8" - 3/8"
SMART ECM 1500 DX13-ME	2460	2,5-3,8	-
SMART ECM 2000 DX16-ME	3280	2,5-3,8	5/8" - 3/8"
SMART ECM 2500 DX22-ME	4100	2,5-3,8	1" - 3/8"
SMART ECM 2500 DX24-ME	4100	2,5-3,8	1" - 1/2"
SMART ECM 3000 DX26-ME	4920	2,5-3,8	1" - 1/2"
SMART ECG 1000 DX10-ME	2190	3-4,2	5/8" - 3/8"
SMART ECG 1500 DX14-ME	2920	3-4,2	5/8" - 3/8"
SMART ECG 2000 DX22-ME	4380	3-4,2	1" - 3/8"
SMART ECG 2000 DX24-ME	4380	3-4,2	1" - 1/2"
SMART ECG 2500 DX27-ME	5110	3-4,2	1" - 1/2"
SMART ECG 3000 DX27-ME	5840	3-4,2	1" - 1/2"

Тепловой Насос - VRF			
Модель	Номинальный Воздушный Поток (m³/h)	Рекомендуемая Высота Установки	
		Установки (m)	
SMART ECM 1500 VRF12-ME	2460	2,5-3,8	5/8" - 3/8"
SMART ECM 2000 VRF16-ME	3280	2,5-3,8	5/8" - 3/8"
SMART ECM 2000 VRF19-ME	3280	2,5-3,8	1" - 3/8"



Тепловой Насос - VRF			
Модель	Номинальный Воздушный Поток	Рекомендуемая Высота Установки	
	(m³/h)	(m)	
SMART ECM 2500 VRF24-ME	4100	2,5-3,8	1" - 1/2"
SMART ECM 2500 VRF21-ME	4100	2,5-3,8	1" - 3/8"
SMART ECM 3000 VRF30-ME	4920	2,5-3,8	1" - 1/2"
SMART ECM 3000 VRF26-ME	4920	2,5-3,8	1" - 1/2"
SMART ECG 1000 VRF10-ME	2190	3-4,2	5/8" - 3/8"
SMART ECG 1500 VRF13-ME	2920	3-4,2	5/8" - 3/8"
SMART ECG 1500 VRF15-ME	2920	3-4,2	5/8" - 3/8"
SMART ECG 2000 VRF20-ME	4380	3-4,2	1" - 3/8"
SMART ECG 2000 VRF24-ME	4380	3-4,2	1" - 1/2"
SMART ECG 2500 VRF29-ME	5110	3-4,2	1" - 1/2"
SMART ECG 2500 VRF25-ME	5110	3-4,2	1" - 1/2"
SMART ECG 3000 VRF29-ME	5840	3-4,2	1" - 1/2"

60Hz

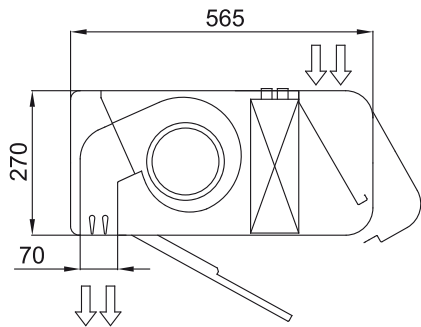
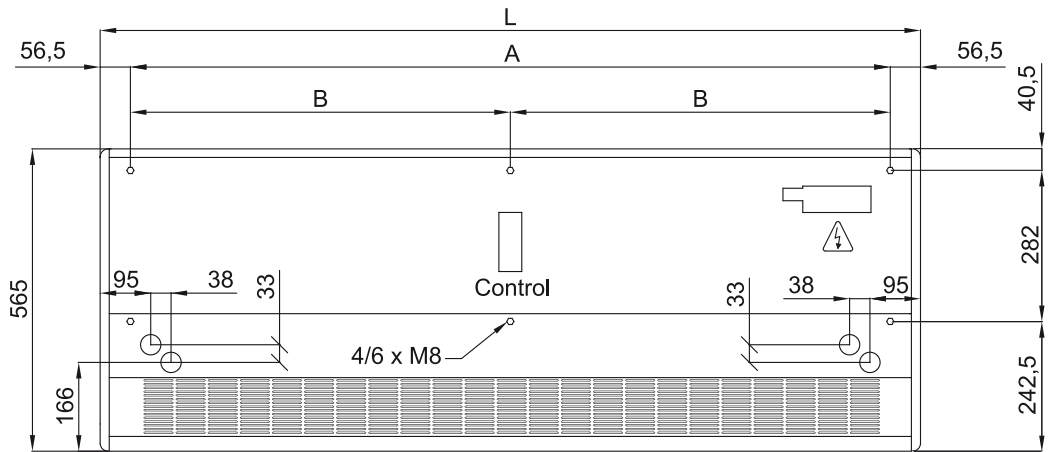
Тепловой Насос - DX 1:1			
Модель	Номинальный Воздушный Поток	Рекомендуемая Высота Установки	
	(m³/h)	(m)	
SMART ECM 1000 DX8-ME	1640	2,5-3,8	5/8" - 3/8"
SMART ECM 1500 DX11-ME	2460	2,5-3,8	5/8" - 3/8"
SMART ECM 1500 DX13-ME	2460	2,5-3,8	-
SMART ECM 2000 DX16-ME	3280	2,5-3,8	5/8" - 3/8"
SMART ECM 2500 DX22-ME	4100	2,5-3,8	1" - 3/8"
SMART ECM 2500 DX24-ME	4100	2,5-3,8	1" - 1/2"
SMART ECM 3000 DX26-ME	4920	2,5-3,8	1" - 1/2"
SMART ECG 1000 DX10-ME	2190	3-4,2	5/8" - 3/8"
SMART ECG 1500 DX14-ME	2920	3-4,2	5/8" - 3/8"
SMART ECG 2000 DX22-ME	4380	3-4,2	1" - 3/8"
SMART ECG 2000 DX24-ME	4380	3-4,2	1" - 1/2"
SMART ECG 2500 DX27-ME	5110	3-4,2	1" - 1/2"
SMART ECG 3000 DX27-ME	5840	3-4,2	1" - 1/2"

Тепловой Насос - VRF			
Модель	Номинальный Воздушный Поток	Рекомендуемая Высота Установки	
	(m³/h)	(m)	
SMART ECM 1500 VRF12-ME	2460	2,5-3,8	5/8" - 3/8"
SMART ECM 2000 VRF16-ME	3280	2,5-3,8	5/8" - 3/8"
SMART ECM 2000 VRF19-ME	3280	2,5-3,8	1" - 3/8"
SMART ECM 2500 VRF24-ME	4100	2,5-3,8	1" - 1/2"
SMART ECM 2500 VRF21-ME	4100	2,5-3,8	1" - 3/8"
SMART ECM 3000 VRF30-ME	4920	2,5-3,8	1" - 1/2"
SMART ECM 3000 VRF26-ME	4920	2,5-3,8	1" - 1/2"
SMART ECG 1000 VRF10-ME	2190	3-4,2	5/8" - 3/8"
SMART ECG 1500 VRF13-ME	2920	3-4,2	5/8" - 3/8"
SMART ECG 1500 VRF15-ME	2920	3-4,2	5/8" - 3/8"

Тепловой Насос - VRF

Модель	Номинальный Воздушный Поток	Рекомендуемая Высота Установки	
	(m ³ /h)	(m)	
SMART ECG 2000 VRF20-ME	4380	3-4,2	1" - 3/8"
SMART ECG 2000 VRF24-ME	4380	3-4,2	1" - 1/2"
SMART ECG 2500 VRF29-ME	5110	3-4,2	1" - 1/2"
SMART ECG 2500 VRF25-ME	5110	3-4,2	1" - 1/2"
SMART ECG 3000 VRF29-ME	5840	3-4,2	1" - 1/2"

Размеры



	L	A	B
Smart 1000	1034	920	-
Smart 1500	1534	1420	710
Smart 2000	2034	1920	960
Smart 2500	2534	2420	1210
Smart 3000	3034	2920	1460