



Характеристики



- Декоративная и экономичная воздушная завеса цилиндрической формы: Снижение на 70% затрат и выбросов CO2 (режим нагрева).
- Самонесущая конструкция корпуса изготовлена из гальванизированной стали, покрыта структурным эпокси-полиэфирным покрытием: белым RAL9016 или серебристо-серым RAL9006, в соответствии со стандартом. По желанию клиента возможно использование других цветов или нержавеющей стали.
- Большая входная решётка не требует интенсивного технического обслуживания.
- Анодированные алюминиевые выпускные лопасти аэродинамической формы, настраиваемые в пределах от 0 до 15° с каждой стороны.
- Малошумные центробежные вентиляторы двухстороннего всасывания приводимые в действие мотором с внешним ротором. 5 скоростей. ЕС модели укомплектованы вентиляторами с очень низким коэффициентом потребления.
- Только нагревательный теплообменник с установленными температурными датчиками.
- Advanced Plug&Play control. Includes: Advanced PRO control with LCD display and integrated thermostat, door contact, 7m RJ11 cable and remote control.
- DX 1:1:
Готово к подсоединению к наружному блоку Инверторного теплового насоса HITACHI (R410A/R32). Требуется подключаемый к воздушной завесе с расширительным клапаном Интерфейс Адаптер HITACHI DX и программируемый пульт
- DX VRF:
Готово к подсоединению к наружному блоку Инверторного теплового насоса HITACHI (R410A). Требуется подключаемый к воздушной завесе с расширительным клапаном Интерфейс Адаптер HITACHI VRF и программируемый пульт

Спецификации

50Hz

Тепловой Насос - DX 1:1

Модель	Номинальный Воздушный Поток		Рекомендуемая Высота Установки (m)
	Поток (m³/h)		
RUND ECG 1000 DX8-HI	2190	-	3-4,2
RUND ECG 1500 DX13-HI	2920	RAS-5HNC1E	3-4,2
RUND ECG 1500 DX15-HI	2920	RAS-6HNC1E	3-4,2
RUND ECG 2000 DX22-HI	4380	RAS-8HNCE	3-4,2
RUND ECG 2500 DX22-HI	5110	RAS-8HNCE	3-4,2
RUND ECG 2500 DX28-HI	5110	RAS-10HNCE	3-4,2
RUND ECG 3000 DX28-HI	5840	RAS-10HNCE	3-4,2

Тепловой Насос - VRF

Модель	Номинальный Воздушный Поток		Рекомендуемая Высота Установки (m)
	Поток (m³/h)		
RUND ECG 1000 VRF10-HI	2190		3-4,2
RUND ECG 1500 VRF13-HI	2920		3-4,2
RUND ECG 1500 VRF15-HI	2920		3-4,2
RUND ECG 2000 VRF20-HI	4380		3-4,2
RUND ECG 2000 VRF24-HI	4380		3-4,2
RUND ECG 2500 VRF25-HI	5110		3-4,2
RUND ECG 2500 VRF29-HI	5110		3-4,2
RUND ECG 3000 VRF29-HI	5840		3-4,2

60Hz

Тепловой Насос - DX 1:1

Модель	Номинальный Воздушный Поток		Рекомендуемая Высота Установки (m)
	Поток (m³/h)		
RUND ECG 1000 DX8-HI	2190	-	3-4,2
RUND ECG 1500 DX13-HI	2920	RAS-5HNC1E	3-4,2
RUND ECG 1500 DX15-HI	2920	RAS-6HNC1E	3-4,2



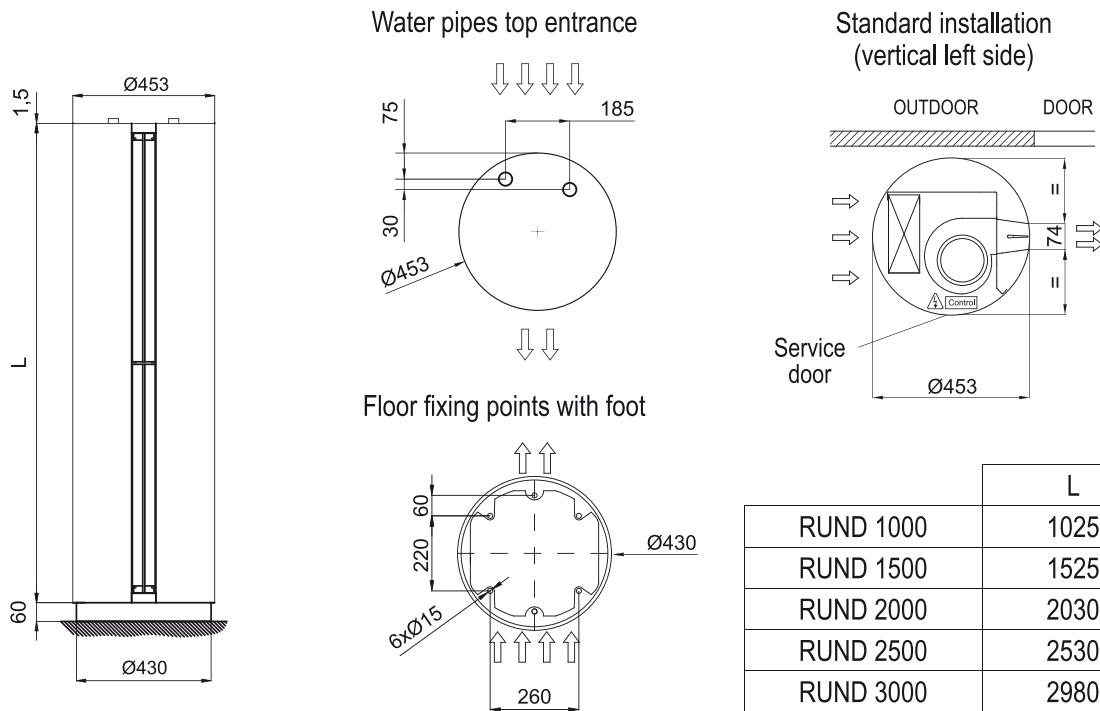
Тепловой Насос - DX 1:1

Модель	Номинальный Воздушный Поток		Рекомендуемая Высота Установки (m)
	Поток (m³/h)		
RUND ECG 2000 DX22-HI	4380	RAS-8HNCE	3-4,2
RUND ECG 2500 DX22-HI	5110	RAS-8HNCE	3-4,2
RUND ECG 2500 DX28-HI	5110	RAS-10HNCE	3-4,2
RUND ECG 3000 DX28-HI	5840	RAS-10HNCE	3-4,2

Тепловой Насос - VRF

Модель	Номинальный Воздушный Поток		Рекомендуемая Высота Установки (m)
	Поток (m³/h)		
RUND ECG 1000 VRF10-HI	2190		3-4,2
RUND ECG 1500 VRF13-HI	2920		3-4,2
RUND ECG 1500 VRF15-HI	2920		3-4,2
RUND ECG 2000 VRF20-HI	4380		3-4,2
RUND ECG 2000 VRF24-HI	4380		3-4,2
RUND ECG 2500 VRF25-HI	5110		3-4,2
RUND ECG 2500 VRF29-HI	5110		3-4,2
RUND ECG 3000 VRF29-HI	5840		3-4,2

Размеры



	L
RUND 1000	1025
RUND 1500	1525
RUND 2000	2030
RUND 2500	2530
RUND 3000	2980