



Характеристики

Воздушная завеса OPTIMA идеально подходит для большинства коммерческих дверей высотой до 2,8 метра. OPTIMA - это небольшая и компактная воздушная завеса с элегантным и удобным дизайном с закругленными формами и краями. Для соответствия внутренней эстетике любого помещения внешняя облицовка может быть оформлена в любой цвет RAL. Воздушная завеса OPTIMA включает в себя настенную систему регулирования с дистанционным управлением.



- Самонесущая конструкция корпуса изготовлена из гальванизированной стальной пластины, покрыта структурным эпокси-полиэфирным белым покрытием RAL9016, в соответствии со стандартом. Другие цвета по желанию клиента.
- Микроперфорированная входная решетка с функциями фильтра, не требует интенсивного технического обслуживания. Не требует использования предфильтра.
- Анодированные алюминиевые выпускные лопасти аэродинамической формы.
- Малошумные поперечные вентиляторы, приводимые в действие 2-скоростным мотором с внешним ротором.
- "P" type with water heated coil and integrated regulation for ON/OFF or three stages 0-10V proportional valve. Тип "E" с электрическими экранированными элементами, тремя режимами и встроенной регулировкой. Тип "A" без нагрева, только вентилирование.
- Advanced Plug&Play control. Includes: Advanced PRO control with LCD display and integrated thermostat, door contact, 7m RJ11 cable and remote control. Optional: intelligent Clever Pro Control (automatic, programmable, ModBus for PKC, timer, etc.)

Спецификации

50Hz

Без Нагрева		
Модель	Номинальный Воздушный Поток	Рекомендуемая Высота Установки
	(m ³ /h)	
OPT 1000 A	1500	2,2-2,8
OPT 1500 A	2150	2,2-2,8
OPT 2000 A	2900	2,2-2,8

Электрический Нагрев				
Модель	Номинальный Воздушный Поток	Мощность		Рекомендуемая Высота Установки
		Электронагрева 230Вx1	Электронагрева 400Вx3	
	(m ³ /h)	(kW)	(kW)	(m)
OPT 1000 E	1500	-	1,9/3,8/5,6	2,2-2,8
OPT 1000 E-9	1500	-	3/6/9	2,2-2,8
OPT 1500 E	2150	-	3/6/9	2,2-2,8
OPT 2000 E	2900	-	3,8/7,5/11,3	2,2-2,8
OPT 1000 E230	1500	1,9/3,8/5,6	-	2,2-2,8
OPT 1500 E230-6	2150	1,9/3,8/5,6	-	2,2-2,8
OPT 1500 E230-9	2150	3/6/9	-	2,2-2,8
OPT 2000 E230	2900	3,8/7,5/11,3	-	2,2-2,8

Водяной Нагрев				
Модель	Номинальный Воздушный Поток	Нагревательная Способность		Рекомендуемая Высота Установки
		80/60°C		
	(m ³ /h)	(kW)		(m)
OPT 1000 P86	1400	8,20		2,2-2,8
OPT 1500 P86	2100	12,7		2,2-2,8
OPT 2000 P86	2750	16,7		2,2-2,8

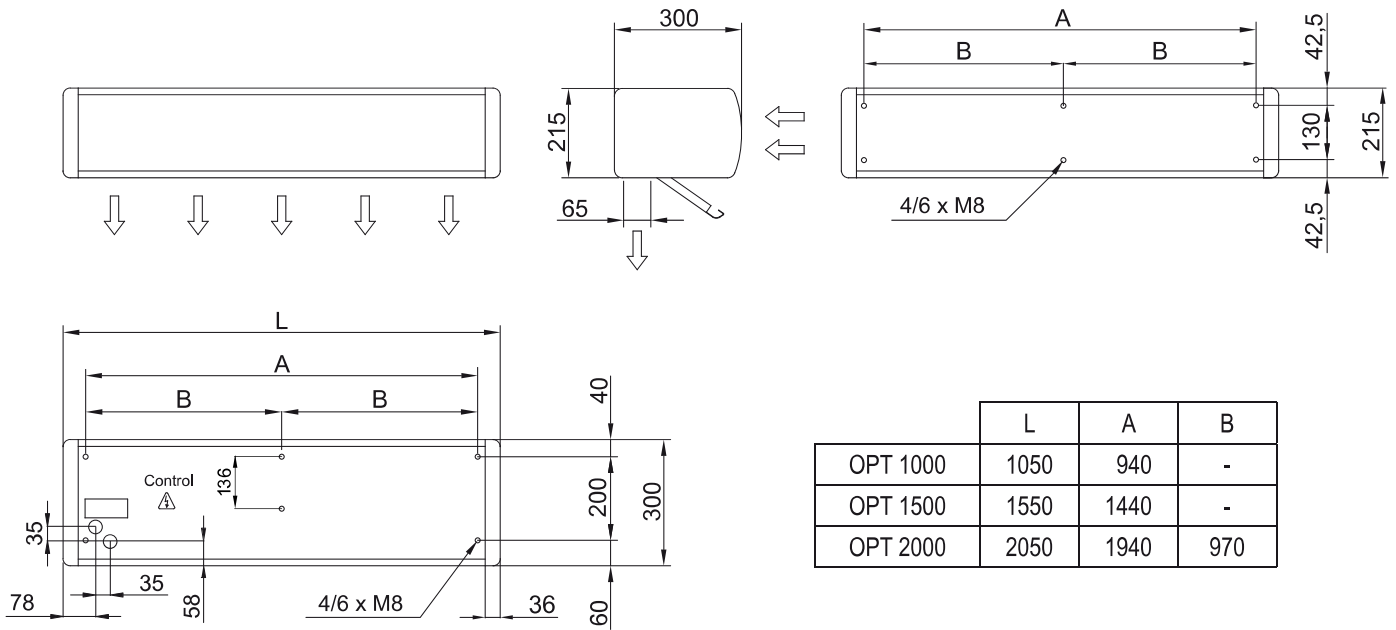
60Hz

Без Нагрева		
-------------	--	--



Модель	Номинальный Воздушный Поток	Рекомендуемая Высота Установки
	(m³/h)	(m)
OPT 1000 A 60Hz	1700	2,2-2,8
OPT 1500 A 60Hz	2250	2,2-2,8
OPT 2000 A 60Hz	3350	2,2-2,8

Размеры



	L	A	B
OPT 1000	1050	940	-
OPT 1500	1550	1440	-
OPT 2000	2050	1940	970