



камер

Характеристики

Maxwell - воздушная завеса для промышленных дверей, устанавливаемая как горизонтально, так и вертикально. Благодаря двойному воздушному потоку с эффектом Коанда эта модель позволяет покрывать большие площади более эффективно.

Воздушные завесы Maxwell спроектированы так, чтобы их можно было легко соединять друг с другом по модульному принципу, и они эффективны на больших дверях в промышленных зданиях, погрузочных площадках, ангарах или железнодорожных станциях.



- Высокопроизводительная промышленная воздушная завеса вертикального или горизонтального монтажа для больших промышленных дверей. Доступная длина: 1.5, 2.0, 2.5, 3.0 и 3.5 метров. Легко подключаемые модули обеспечивают достижения больших размеров.
- Тяжелая самонесущая корпусная конструкция изготовлена из гальванизированной стальной пластины, покрыта структурным эпоксиполиэфирным белым покрытием RAL9016, в соответствии со стандартом. Другие цвета по желанию клиента.
- Двойное выпускное отверстие с эффектом Коанда для получения большего и более эффективного воздушного потока. Анодированные алюминиевые выпускные лопасти аэродинамической формы, настраиваемые в пределах от 0 до 15° с каждой стороны.
- Высокоэффективные и малозумные осевые вентиляторы приводимые в действие однофазным 230В мотором с внешним ротором. По желанию: трёхфазный 400В. Техническое обслуживание не требуется. ЕС модели укомплектованы вентиляторами с очень низким коэффициентом потребления.
- Тип "P" с водяным теплообменником. Тип "E" с электрическими экранированными элементами, тремя режимами и встроенной регулировкой. Тип "A" без нагрева, только вентилирование.
- Regulation not included. Optional: Advanced PRO control with LCD display and integrated thermostat, door contact, 10m RJ11 cable and remote control. Intelligent Clever Pro Control (automatic, programmable, ModBus for PKC, timer, etc.)

Спецификации

50Hz

Модель	Без Нагрева	
	Номинальный Воздушный Поток (m³/h)	Рекомендуемая Высота Установки (m)
MXW 1500 A 400Vx3	7000	4-6
MXW 1500 A 400Vx3 W/R	7000	4-6
MXW 2000 A 400Vx3 W/R	10500	4-6
MXW 2000 A 400Vx3	10500	4-6
MXW 2500 A 400Vx3 W/R	14000	4-6
MXW 2500 A 400Vx3	14000	4-6
MXW 3000 A 400Vx3	17500	4-6
MXW 3000 A 400Vx3 W/R	17500	4-6
MXW 3500 A 400Vx3	20800	4-6
MXW 3500 A 400Vx3 W/R	20800	4-6
MXW 1500 A W/R	7000	4-6
MXW 1500 A	7000	4-6
MXW 2000 A	10500	4-6
MXW 2000 A W/R	10500	4-6
MXW 2500 A W/R	14000	4-6
MXW 2500 A	14000	4-6
MXW 3000 A W/R	17500	4-6
MXW 3000 A	17500	4-6
MXW 3500 A W/R	20800	4-6
MXW 3500 A	20800	4-6
MXW EC 1500 A W/R	9200	6-8
MXW EC 2000 A W/R	13800	6-8
MXW EC 2500 A W/R	18400	6-8
MXW EC 3000 A W/R	23000	6-8
MXW EC 3500 A W/R	27600	6-8



камер

Электрический Нагрев

Модель	Номинальный Воздушный Поток	Мощность Электронагрева 400Вх3	Рекомендуемая Высота Установки
	(m³/h)	(kW)	(m)
MXW 1500 E 400Vx3 W/R	8700	10/25/35	4-6
MXW 2000 E 400Vx3 W/R	13050	20/30/50	4-6
MXW 2500 E 400Vx3 W/R	17400	30/40/70	4-6
MXW 3000 E 400Vx3 W/R	21750	30/50/80	4-6
MXW 3500 E 400Vx3 W/R	26100	30/60/90	4-6
MXW 1500 E W/R	7000	10/25/35	4-6
MXW 2000 E W/R	10500	20/30/50	4-6
MXW 2500 E W/R	14000	30/40/70	4-6
MXW 3000 E W/R	17500	30/50/80	4-6
MXW 3500 E W/R	20800	30/60/90	4-6
MXW EC 1500 E W/R	9200	10/25/35	6-8
MXW EC 2000 E W/R	13800	20/30/50	6-8
MXW EC 2500 E W/R	18400	30/40/70	6-8
MXW EC 3000 E W/R	23000	30/50/80	6-8
MXW EC 3500 E W/R	27600	30/60/90	6-8

Водяной Нагрев

Модель	Номинальный Воздушный Поток	Рекомендуемая Высота Установки	(kW)	(kW)
	(m³/h)	(m)		
MXW 1500 P86 400Vx3 W/R	6800	4-6	-	
MXW 1500 P86 400Vx3	6800	4-6	-	
MXW 2000 P86 400Vx3	10200	4-6	-	
MXW 2000 P86 400Vx3 W/R	10200	4-6	-	
MXW 2500 P86 400Vx3	13600	4-6	-	
MXW 2500 P86 400Vx3 W/R	13600	4-6	-	
MXW 3000 P86 400Vx3 W/R	17000	4-6	-	
MXW 3000 P86 400Vx3	17000	4-6	-	
MXW 3500 P86 400Vx3 W/R	20300	4-6	-	
MXW 3500 P86 400Vx3	20300	4-6	-	
MXW 1500 P86	6800	4-6	-	
MXW 1500 P86 W/R	6800	4-6	-	
MXW 2000 P86	10200	4-6	-	
MXW 2000 P86 W/R	10200	4-6	-	
MXW 2500 P86 W/R	13600	4-6	-	
MXW 2500 P86	13600	4-6	-	
MXW 3000 P86	17000	4-6	-	
MXW 3000 P86 W/R	17000	4-6	-	
MXW 3500 P86	20300	4-6	-	
MXW 3500 P86 W/R	20300	4-6	-	
MXW EC 1500 P86 W/R	8600	6-8	-	
MXW EC 2000 P86 W/R	12900	6-8	-	
MXW EC 2500 P86 W/R	17200	6-8	-	
MXW EC 3000 P86 W/R	21500	6-8	-	
MXW EC 3500 P86 W/R	25800	6-8	-	
MXW 1500 P64 400Vx3	6800	4-6	34.09	
MXW 1500 P64 400Vx3 W/R	6800	4-6	34.09	
MXW 2000 P64 400Vx3	10200	4-6	50.16	
MXW 2000 P64 400Vx3 W/R	10200	4-6	50.16	
MXW 2500 P64 400Vx3 W/R	13600	4-6	66.19	
MXW 2500 P64 400Vx3	13600	4-6	66.19	
MXW 3000 P64 400Vx3	17000	4-6	92.28	
MXW 3000 P64 400Vx3 W/R	17000	4-6	92.28	
MXW 3500 P64 400Vx3	20300	4-6	97.92	
MXW 3500 P64 400Vx3 W/R	20300	4-6	97.92	
MXW 1500 P64	6800	4-6	34.09	
MXW 1500 P64 W/R	6800	4-6	34,09	
MXW 2000 P64 W/R	10200	4-6	50,16	
MXW 2000 P64	10200	4-6	50,16	
MXW 2500 P64 W/R	13600	4-6	66,19	



камер

Водяной Нагрев

Модель	Номинальный Воздушный Поток		Рекомендуемая Высота Установки	
	(m³/h)	(m)	(kW)	(kW)
MXW 2500 P64	13600	4-6	66,19	
MXW 3000 P64 W/R	17000	4-6	82,22	
MXW 3000 P64	17000	4-6	82,22	
MXW 3500 P64	20300	4-6	97,92	
MXW 3500 P64 W/R	20300	4-6	97,92	
MXW EC 1500 P64 W/R	8600	6-8	39,6	
MXW EC 2000 P64 W/R	12900	6-8	58,2	
MXW EC 2500 P64 W/R	17200	6-8	75,36	
MXW EC 3000 P64 W/R	21500	6-8	92,53	
MXW EC 3500 P64 W/R	25800	6-8	110,14	

60Hz

Без Нагрева

Модель	Номинальный Воздушный Поток		Рекомендуемая Высота Установки	
	(m³/h)	(m)	(m)	(m)
MXW L 1500 A 60Hz	-	4-6	4-6	
MXW L 1500 A 60Hz W/R	8240	4-6	4-6	
MXW L 2000 A 60Hz	-	4-6	4-6	
MXW L 2000 A 60Hz W/R	12360	4-6	4-6	
MXW L 2500 A 60Hz W/R	16480	4-6	4-6	
MXW L 2500 A 60Hz	-	4-6	4-6	
MXW L 3000 A 60Hz W/R	20600	4-6	4-6	
MXW L 3000 A 60Hz	20600	4-6	4-6	
MXW L 3500 A 60Hz	24720	4-6	4-6	
MXW L 3500 A 60Hz W/R	24720	4-6	4-6	
MXW EC 1500 A W/R	9200	6-8	6-8	
MXW EC 2000 A W/R	13800	6-8	6-8	
MXW EC 2500 A W/R	18400	6-8	6-8	
MXW EC 3000 A W/R	23000	6-8	6-8	
MXW EC 3500 A W/R	27600	6-8	6-8	

Электрический Нагрев

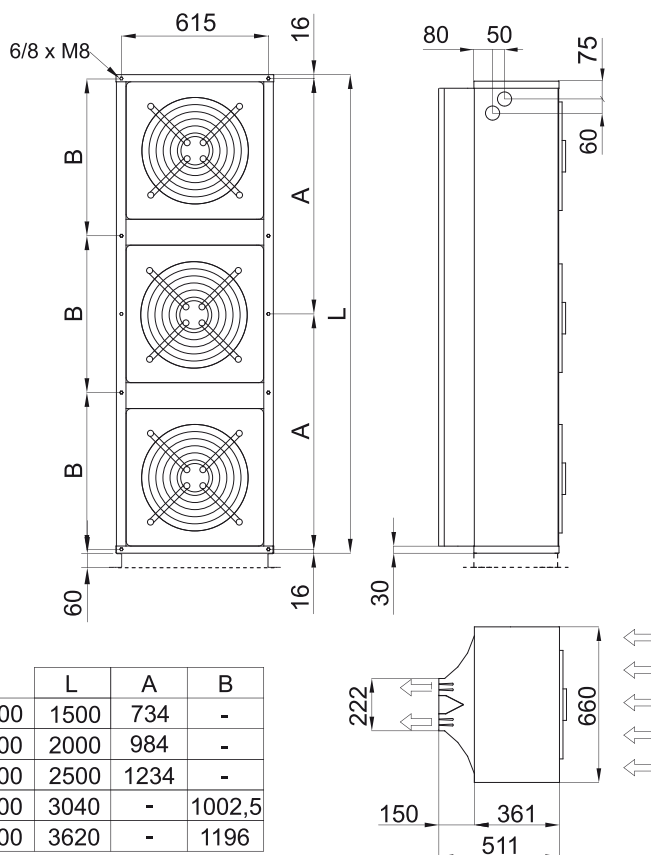
Модель	Номинальный Воздушный Поток		Мощность Электронагрева 400Вx3		Рекомендуемая Высота Установки	
	(m³/h)	(m)	(kW)	(m)	(m)	(m)
MXW EC 1500 E W/R	9200	6-8	10/25/35	6-8		
MXW EC 2000 E W/R	13800	6-8	20/30/50	6-8		
MXW EC 2500 E W/R	18400	6-8	30/40/70	6-8		
MXW EC 3000 E W/R	23000	6-8	30/50/80	6-8		
MXW EC 3500 E W/R	27600	6-8	30/60/90	6-8		

Водяной Нагрев

Модель	Номинальный Воздушный Поток		Рекомендуемая Высота Установки	
	(m³/h)	(m)	(kW)	(kW)
MXW EC 1500 P86 W/R	8600	6-8	-	
MXW EC 2000 P86 W/R	12900	6-8	-	
MXW EC 2500 P86 W/R	17200	6-8	-	
MXW EC 3000 P86 W/R	21500	6-8	-	
MXW EC 3500 P86 W/R	25800	6-8	-	
MXW EC 1500 P64 W/R	8600	6-8	39,6	
MXW EC 2000 P64 W/R	12900	6-8	58,2	
MXW EC 2500 P64 W/R	17200	6-8	75,36	
MXW EC 3000 P64 W/R	21500	6-8	92,53	
MXW EC 3500 P64 W/R	25800	6-8	110,14	



Размеры



	L	A	B
MXW 1500	1500	734	-
MXW 2000	2000	984	-
MXW 2500	2500	1234	-
MXW 3000	3040	-	1002,5
MXW 3500	3620	-	1196