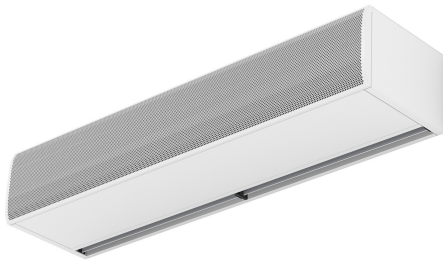




Характеристики



- Специально спроектирована для установки в холодильных и морозильных камерах.
- Самонесущая конструкция корпуса изготовлена из гальванизированной стальной пластины, покрыта структурным эпокси-полиэфирным белым покрытием RAL9016, в соответствии со стандартом. По желанию клиента возможно использование других цветов или нержавеющей стали.
- Большая входная решётка не требует интенсивного технического обслуживания. Также есть вариант с плоской микроперфорированной входной решёткой - более элегантное решение для установки в коммерческих помещениях без нагрева.
- Анодированные алюминиевые выпускные лопасти аэродинамической формы, настраиваемые в пределах от 0 до 15° с каждой стороны.
- ЕС центробежные вентиляторы с двойным всасыванием, приводимые в движение двигателем с внешним ротором, с низким уровнем шума, с вентиляторами с очень низким уровнем потребления.
- Тип "А" без нагрева, только вентилирование.
- Advanced Plug&Play control. Includes: Advanced PRO control with LCD display and integrated thermostat, door contact, 10m and remote control. With integrated functions: door delay (configurable); interface mode; operation, alarm and maintenance warning signals; and multiple digital inputs that modify the air curtain's operation.
- Includes protective varnish for the electronic board and control.
- Optional:
  - Auxiliary temperature sensors that improve air curtain control and increase energy savings.
  - Clever PRO intelligent control (automatic, programmable, ModBus via PLC, timer, etc.) with an additional temperature sensor.
- Includes varnishing on the PCB to protect it from corrosion.

Спецификации

50Hz

Без Нагрева		
Модель	Номинальный Воздушный Поток	Рекомендуемая Высота Установки
	(m <sup>3</sup> /h)	(m)
KBB 1000 A	4020	5-7
KBB 1500 A	5360	5-7
KBB 2000 A	8040	5-7
KBB 2500 A	9380	5-7
KBB 3000 A	10720	5-7
KSB 1000 A	3060	3,5-5
KSB 1500 A	4080	3,5-5
KSB 2000 A	6120	3,5-5
KSB 2500 A	7140	3,5-5
KSB 3000 A	8160	3,5-5

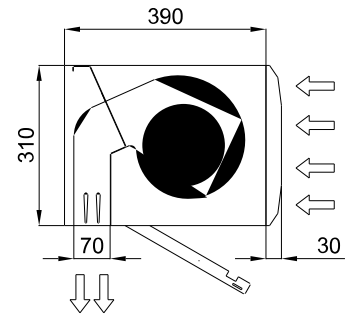
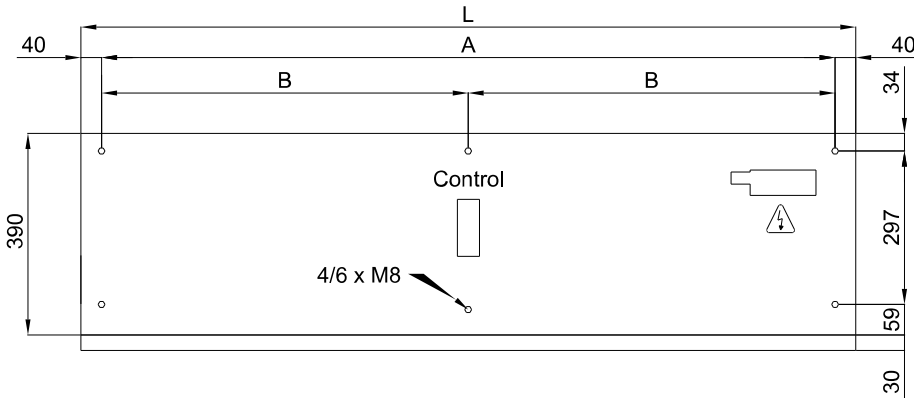
60Hz

Без Нагрева		
Модель	Номинальный Воздушный Поток	Рекомендуемая Высота Установки
	(m <sup>3</sup> /h)	(m)
KSB 1000 A	3060	3,5-5
KSB 1500 A	4080	3,5-5
KSB 2000 A	6120	3,5-5
KSB 2500 A	7140	3,5-5
KSB 3000 A	8160	3,5-5



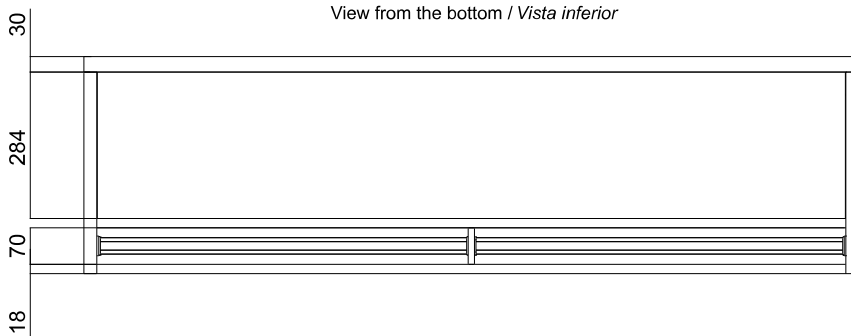
Размеры

View from the top / Vista superior



Lateral View / Vista Lateral

View from the bottom / Vista inferior



L	A	B
1000	920	-
1500	1420	710
2000	1920	960
2500	2420	1210
3000	2920	1460