



Характеристики



- Экономичная воздушная завеса с тепловым насосом: Снижение на 70% затрат и выбросов CO2 (режим нагрева).
- Самонесущая конструкция корпуса изготовлена из гальванизированной стальной пластины, покрыта структурным эпокси-полиэфирным белым покрытием RAL9016, в соответствии со стандартом. По желанию клиента возможно использование других цветов или нержавеющей стали.
- Передняя панель с возможностью индивидуального оформления и размещения персонализированных логотипов, обозначений, элементов графического дизайна, изображений и др.
- Впускные отверстия размещены за передней панелью. Техническое обслуживание не требуется.
- Анодированные алюминиевые выпускные лопасти аэродинамической формы, настраиваемые в пределах от 0 до 15° с каждой стороны.
- Малошумные центробежные вентиляторы двухстороннего всасывания приводимые в действие мотором с внешним ротором. 5 скоростей. ЕС модели укомплектованы вентиляторами с очень низким коэффициентом потребления.
- Только нагревательный теплообменник с установленными температурными датчиками.
- Advanced Plug&Play control. Includes: Advanced PRO control with LCD display and integrated thermostat, door contact, 7m RJ11 cable and remote control.
- DX 1:1:
Готово к подключению к наружному блоку Инверторного теплового насоса LG (R410A/R32) с расширительным клапаном. Требуется подключаемый к воздушной завесе Интерфейс Адаптер LG DX и программируемый пульт
- DX VRF:
Готово к подключению к наружному блоку Инверторного теплового насоса LG (R410A) и расширительному клапану (не включён в комплект, приобретается отдельно). Требуется подключаемый к воздушной завесе Интерфейс Адаптер LG VRF и программируемый пульт

Спецификации

50Hz

Тепловой Насос - DX 1:1

Модель	Номинальный Воздушный Поток	Рекомендуемая Высота Установки	
	(m³/h)	(m)	
DAM ECM 1000 DX8-LG	1640	2,5-3,8	5/8" - 3/8"
DAM ECM 1500 DX11-LG	2460	2,5-3,8	5/8" - 3/8"
DAM ECM 2000 DX16-LG	3280	2,5-3,8	5/8" - 3/8"
DAM ECM 2500 DX22-LG	4100	2,5-3,8	1" - 3/8"
DAM ECM 3000 DX27-LG	4920	2,5-3,8	7/8" - 1/2"
DAM ECG 1000 DX10-LG	2190	3-4,2	5/8" - 3/8"
DAM ECG 1500 DX15-LG	2920	3-4,2	5/8" - 3/8"
DAM ECG 2000 DX22-LG	4380	3-4,2	1" - 3/8"
DAM ECG 2500 DX27-LG	5110	3-4,2	7/8" - 1/2"
DAM ECG 2500 DX22-LG	5110	3-4,2	1" - 3/8"
DAM ECG 3000 DX27-LG	5840	3-4,2	7/8" - 1/2"

Тепловой Насос - VRF

Модель	Номинальный Воздушный Поток	Рекомендуемая Высота Установки	
	(m³/h)	(m)	
DAM ECM 1000 VRF8-LG	1640	2,5-3,8	5/8" - 3/8"
DAM ECM 1500 VRF12-LG	2460	2,5-3,8	5/8" - 3/8"
DAM ECM 2000 VRF16-LG	3280	2,5-3,8	5/8" - 3/8"
DAM ECM 2000 VRF19-LG	3280	2,5-3,8	1" - 3/8"
DAM ECM 2500 VRF24-LG	4100	2,5-3,8	1" - 3/8"
DAM ECM 2500 VRF21-LG	4100	2,5-3,8	1" - 3/8"
DAM ECM 3000 VRF26-LG	4920	2,5-3,8	7/8" - 1/2"
DAM ECG 1000 VRF10-LG	2190	3-4,2	5/8" - 3/8"
DAM ECG 1500 VRF15-LG	2920	3-4,2	5/8" - 3/8"
DAM ECG 2000 VRF24-LG	4380	3-4,2	1" - 3/8"
DAM ECG 2000 VRF20-LG	4380	3-4,2	1
DAM ECG 2500 VRF25-LG	5110	3-4,2	7/8" - 1/2"
DAM ECG 2500 VRF29-LG	5110	3-4,2	7/8" - 1/2"
DAM ECG 3000 VRF29-LG	5840	3-4,2	7/8" - 1/2"
DAM ECG 3000 VRF34-LG	5840	3-4,2	7/8" - 1/2"



60Hz

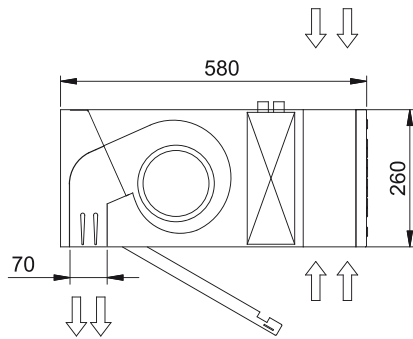
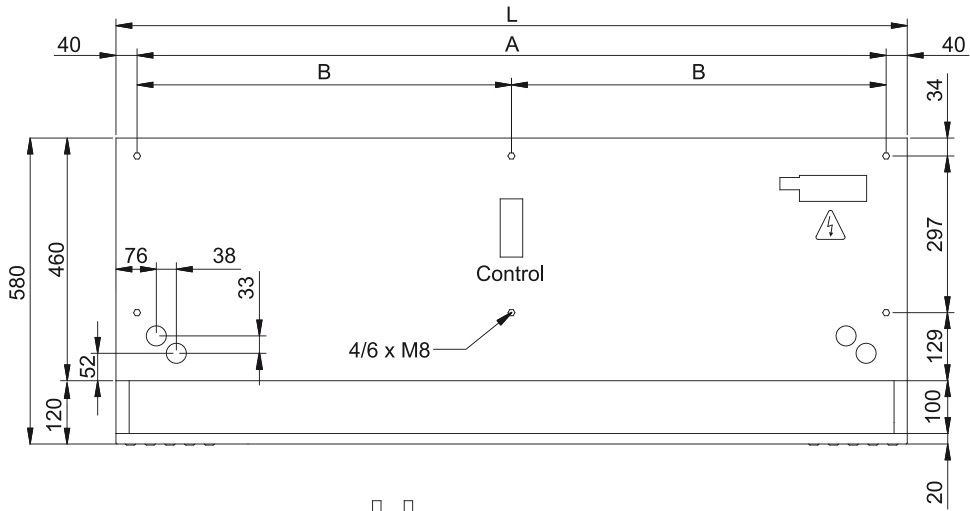
Тепловой Насос - DX 1:1

Модель	Номинальный Воздушный Поток	Рекомендуемая Высота Установки	
	(m³/h)	(m)	
DAM ECM 1000 DX8-LG	1640	2,5-3,8	5/8" - 3/8"
DAM ECM 1500 DX11-LG	2460	2,5-3,8	5/8" - 3/8"
DAM ECM 2000 DX16-LG	3280	2,5-3,8	5/8" - 3/8"
DAM ECM 2500 DX22-LG	4100	2,5-3,8	1" - 3/8"
DAM ECM 3000 DX27-LG	4920	2,5-3,8	7/8" - 1/2"
DAM ECG 1000 DX10-LG	2190	3-4,2	5/8" - 3/8"
DAM ECG 1500 DX15-LG	2920	3-4,2	5/8" - 3/8"
DAM ECG 2000 DX22-LG	4380	3-4,2	1" - 3/8"
DAM ECG 2500 DX27-LG	5110	3-4,2	7/8" - 1/2"
DAM ECG 2500 DX22-LG	5110	3-4,2	1" - 3/8"
DAM ECG 3000 DX27-LG	5840	3-4,2	7/8" - 1/2"

Тепловой Насос - VRF

Модель	Номинальный Воздушный Поток	Рекомендуемая Высота Установки	
	(m³/h)	(m)	
DAM ECM 1000 VRF8-LG	1640	2,5-3,8	5/8" - 3/8"
DAM ECM 1500 VRF12-LG	2460	2,5-3,8	5/8" - 3/8"
DAM ECM 2000 VRF16-LG	3280	2,5-3,8	5/8" - 3/8"
DAM ECM 2000 VRF19-LG	3280	2,5-3,8	1" - 3/8"
DAM ECM 2500 VRF24-LG	4100	2,5-3,8	1" - 3/8"
DAM ECM 2500 VRF21-LG	4100	2,5-3,8	1" - 3/8"
DAM ECM 3000 VRF26-LG	4920	2,5-3,8	7/8" - 1/2"
DAM ECG 1000 VRF10-LG	2190	3-4,2	5/8" - 3/8"
DAM ECG 1500 VRF15-LG	2920	3-4,2	5/8" - 3/8"
DAM ECG 2000 VRF24-LG	4380	3-4,2	1" - 3/8"
DAM ECG 2000 VRF20-LG	4380	3-4,2	1
DAM ECG 2500 VRF25-LG	5110	3-4,2	7/8" - 1/2"
DAM ECG 2500 VRF29-LG	5110	3-4,2	7/8" - 1/2"
DAM ECG 3000 VRF29-LG	5840	3-4,2	7/8" - 1/2"
DAM ECG 3000 VRF34-LG	5840	3-4,2	7/8" - 1/2"

Размеры



L	A	B
1000	920	-
1500	1420	710
2000	1920	960
2500	2420	1210
3000	2920	1460