



Характеристики



- Экономичная воздушная завеса с тепловым насосом: Снижение на 70% затрат и выбросов CO2 (режим нагрева).
- Самонесущая конструкция корпуса изготовлена из гальванизированной стальной пластины, покрыта структурным эпокси-полиэфирным белым покрытием RAL9016, в соответствии со стандартом. По желанию клиента возможно использование других цветов или нержавеющей стали.
- Передняя панель с возможностью индивидуального оформления и размещения персонализированных логотипов, обозначений, элементов графического дизайна, изображений и др.
- Впускные отверстия размещены за передней панелью. Техническое обслуживание не требуется.
- Анодированные алюминиевые выпускные лопасти аэродинамической формы, настраиваемые в пределах от 0 до 15° с каждой стороны.
- Малошумные центробежные вентиляторы двухстороннего всасывания приводимые в действие мотором с внешним ротором. 5 скоростей. ЕС модели укомплектованы вентиляторами с очень низким коэффициентом потребления.
- Только нагревательный теплообменник с установленными температурными датчиками.
- Advanced Plug&Play control. Includes: Advanced PRO control with LCD display and integrated thermostat, door contact, 7m RJ11 cable and remote control.
- DX 1:1:
Готово к подсоединению к наружному блоку Инверторного теплового насоса HITACHI (R410A/R32). Требуется подключаемый к воздушной завесе с расширительным клапаном Интерфейс Адаптер HITACHI DX и программируемый пульт
- DX VRF:
Готово к подсоединению к наружному блоку Инверторного теплового насоса HITACHI (R410A). Требуется подключаемый к воздушной завесе с расширительным клапаном Интерфейс Адаптер HITACHI VRF и программируемый пульт

Спецификации

50Hz

Тепловой Насос - DX 1:1

Модель	Номинальный Воздушный Поток		Рекомендуемая Высота Установки (m)
	Поток (m³/h)		
DAM ECM 1000 DX8-HI	1640	-	2,5-3,8
DAM ECM 1500 DX11-HI	2460	RAS-4HNC1E	2,5-3,8
DAM ECM 2000 DX16-HI	3280	RAS-6HNC1E	2,5-3,8
DAM ECM 2500 DX21-HI	4100	RAS-8HNCE	2,5-3,8
DAM ECM 3000 DX26-HI	4920	RAS-10HNCE	2,5-3,8
DAM ECG 1000 DX8-HI	2190	-	3-4,2
DAM ECG 1500 DX13-HI	2920	RAS-5HNC1E	3-4,2
DAM ECG 1500 DX15-HI	2920	RAS-6HNC1E	3-4,2
DAM ECG 2000 DX22-HI	4380	RAS-8HNCE	3-4,2
DAM ECG 2500 DX22-HI	5110	RAS-8HNCE	3-4,2
DAM ECG 2500 DX28-HI	5110	RAS-10HNCE	3-4,2
DAM ECG 3000 DX28-HI	5840	RAS-10HNCE	3-4,2

Тепловой Насос - VRF

Модель	Номинальный Воздушный Поток		Рекомендуемая Высота Установки (m)
	Поток (m³/h)		
DAM ECM 1000 VRF8-HI	1640		2,5-3,8
DAM ECM 1500 VRF12-HI	2460		2,5-3,8
DAM ECM 2000 VRF16-HI	3280		2,5-3,8
DAM ECM 2000 VRF19-HI	3280		2,5-3,8
DAM ECM 2500 VRF21-HI	4100		2,5-3,8
DAM ECM 2500 VRF24-HI	4100		2,5-3,8
DAM ECM 3000 VRF26-HI	4920		2,5-3,8
DAM ECG 1000 VRF10-HI	2190		3-4,2
DAM ECG 1500 VRF13-HI	2920		3-4,2
DAM ECG 1500 VRF15-HI	2920		3-4,2
DAM ECG 2000 VRF20-HI	4380		3-4,2
DAM ECG 2000 VRF24-HI	4380		3-4,2
DAM ECG 2500 VRF25-HI	5110		3-4,2



Тепловой Насос - VRF

Модель	Номинальный Воздушный Поток	Рекомендуемая Высота Установки
	(m ³ /h)	
DAM ECG 2500 VRF29-HI	5110	3-4,2
DAM ECG 3000 VRF29-HI	5840	3-4,2

60Hz

Тепловой Насос - DX 1:1

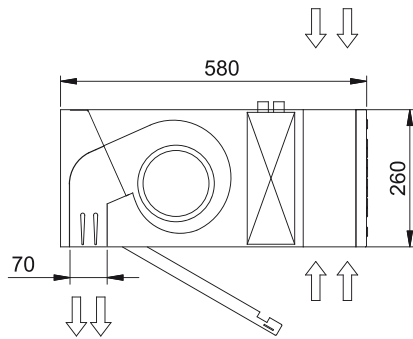
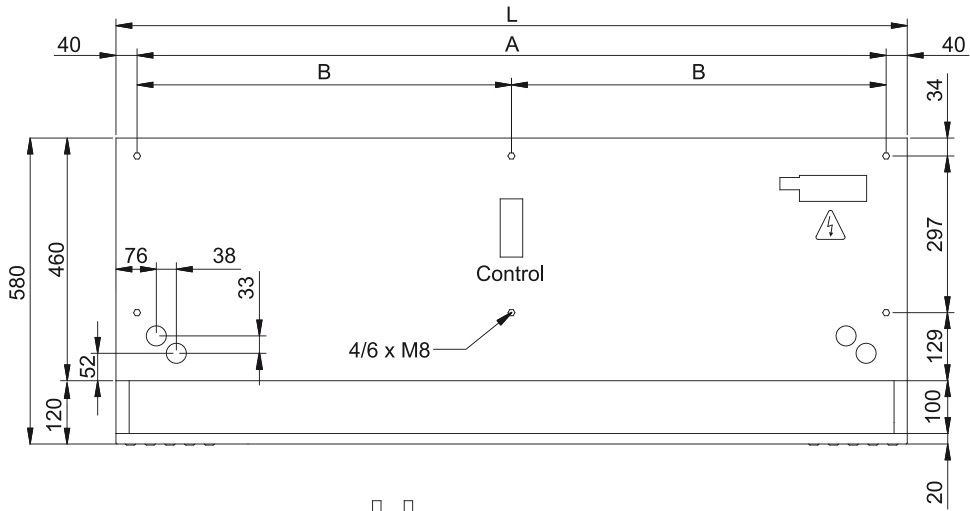
Модель	Номинальный Воздушный Поток		Рекомендуемая Высота Установки
	(m ³ /h)		
DAM ECM 1000 DX8-HI	1640	-	2,5-3,8
DAM ECM 1500 DX11-HI	2460	RAS-4HNC1E	2,5-3,8
DAM ECM 2000 DX16-HI	3280	RAS-6HNC1E	2,5-3,8
DAM ECM 2500 DX21-HI	4100	RAS-8HNCE	2,5-3,8
DAM ECM 3000 DX26-HI	4920	RAS-10HNCE	2,5-3,8
DAM ECG 1000 DX8-HI	2190	-	3-4,2
DAM ECG 1500 DX13-HI	2920	RAS-5HNC1E	3-4,2
DAM ECG 1500 DX15-HI	2920	RAS-6HNC1E	3-4,2
DAM ECG 2000 DX22-HI	4380	RAS-8HNCE	3-4,2
DAM ECG 2500 DX22-HI	5110	RAS-8HNCE	3-4,2
DAM ECG 2500 DX28-HI	5110	RAS-10HNCE	3-4,2
DAM ECG 3000 DX28-HI	5840	RAS-10HNCE	3-4,2

Тепловой Насос - VRF

Модель	Номинальный Воздушный Поток	Рекомендуемая Высота Установки
	(m ³ /h)	
DAM ECM 1000 VRF8-HI	1640	2,5-3,8
DAM ECM 1500 VRF12-HI	2460	2,5-3,8
DAM ECM 2000 VRF16-HI	3280	2,5-3,8
DAM ECM 2000 VRF19-HI	3280	2,5-3,8
DAM ECM 2500 VRF21-HI	4100	2,5-3,8
DAM ECM 2500 VRF24-HI	4100	2,5-3,8
DAM ECM 3000 VRF26-HI	4920	2,5-3,8
DAM ECG 1000 VRF10-HI	2190	3-4,2
DAM ECG 1500 VRF13-HI	2920	3-4,2
DAM ECG 1500 VRF15-HI	2920	3-4,2
DAM ECG 2000 VRF20-HI	4380	3-4,2
DAM ECG 2000 VRF24-HI	4380	3-4,2
DAM ECG 2500 VRF25-HI	5110	3-4,2
DAM ECG 2500 VRF29-HI	5110	3-4,2
DAM ECG 3000 VRF29-HI	5840	3-4,2



Размеры



L	A	B
1000	920	-
1500	1420	710
2000	1920	960
2500	2420	1210
3000	2920	1460