



Характеристики



- Экономичная воздушная завеса с тепловым насосом: Снижение на 70% затрат и выбросов CO2 (режим нагрева).
- Самонесущая конструкция корпуса изготовлена из гальванизированной стальной пластины, покрыта структурным эпокси-полиэфирным белым покрытием RAL9016, в соответствии со стандартом. По желанию клиента возможно использование других цветов или нержавеющей стали.
- Передняя панель с возможностью индивидуального оформления и размещения персонализированных логотипов, обозначений, элементов графического дизайна, изображений и др.
- Впускные отверстия размещены за передней панелью. Техническое обслуживание не требуется.
- Анодированные алюминиевые выпускные лопасти аэродинамической формы, настраиваемые в пределах от 0 до 15° с каждой стороны.
- Малошумные центробежные вентиляторы двухстороннего всасывания приводимые в действие мотором с внешним ротором. 5 скоростей. ЕС модели укомплектованы вентиляторами с очень низким коэффициентом потребления.
- Только нагревательный теплообменник с установленными температурными датчиками.
- Advanced Plug&Play control. Includes: Advanced PRO control with LCD display and integrated thermostat, door contact, 7m RJ11 cable and remote control.
- DX 1:1:
Готово к подсоединению к наружному блоку Инверторного теплового насоса DAIKIN (R410A) и расширительному клапану (не включён в комплект, приобретается отдельно). Требуется подключаемый к воздушной завесе Интерфейс Адаптер DAIKIN DX и программируемый пульт
- DX VRV:
Готово к подсоединению к наружному блоку Инверторного теплового насоса DAIKIN (R410A) и расширительному клапану (не включён в комплект, приобретается отдельно). Требуется подключаемый к воздушной завесе Интерфейс Адаптер DAIKIN VRV и программируемый пульт

Спецификации

50Hz

Тепловой Насос - DX 1:1

Модель	Номинальный Воздушный Поток	Рекомендуемая Высота Установки	
	(m³/h)	(m)	
DAM ECM 1500 DX13-DA	2460	2,5-3,8 5/8" - 3/8"	
DAM ECM 2000 DX16-DA	3280	2,5-3,8 5/8" - 3/8"	
DAM ECM 2000 DX18-DA	3280	2,5-3,8 3/4" - 3/8"	
DAM ECM 2500 DX24-DA	4100	2,5-3,8 3/4" - 3/8"	
DAM ECM 3000 DX25-DA	4920	2,5-3,8 3/4" - 3/8"	
DAM ECG 1000 DX10-DA	2190	3-4,2 5/8" - 3/8"	
DAM ECG 1500 DX13-DA	2920	3-4,2 5/8" - 3/8"	
DAM ECG 1500 DX15-DA	2920	3-4,2 5/8" - 3/8"	
DAM ECG 2000 DX24-DA	4380	3-4,2 3/4" - 3/8"	
DAM ECG 2500 DX25-DA	5110	3-4,2 3/4" - 3/8"	
DAM ECG 2500 DX29-DA	5110	3-4,2 7/8" - 3/8"	
DAM ECG 3000 DX32-DA	5840	3-4,2 7/8" - 3/8"	

Тепловой Насос - VRV

Модель	Номинальный Воздушный Поток	Рекомендуемая Высота Установки	
	(m³/h)	(m)	
DAM ECM 1000 VRV8-DA	1640	2,5-3,8 5/8" - 3/8"	
DAM ECM 1500 VRV12-DA	2460	2,5-3,8 5/8" - 3/8"	
DAM ECM 2000 VRV16-DA	3280	2,5-3,8 5/8" - 3/8"	
DAM ECM 2000 VRV19-DA	3280	2,5-3,8 3/4" - 3/8"	
DAM ECM 2500 VRV21-DA	4100	2,5-3,8 3/4" - 3/8"	
DAM ECM 2500 VRV24-DA	4100	2,5-3,8 3/4" - 3/8"	
DAM ECM 3000 VRV26-DA	4920	2,5-3,8 3/4" - 3/8"	
DAM ECM 3000 VRV30-DA	4920	2,5-3,8 7/8" - 3/8"	
DAM ECG 1000 VRV10-DA	2190	3-4,2 5/8" - 3/8"	
DAM ECG 1500 VRV13-DA	2920	3-4,2 5/8" - 3/8"	
DAM ECG 1500 VRV15-DA	2920	3-4,2 5/8" - 3/8"	
DAM ECG 2000 VRV20-DA	4380	3-4,2 3/4" - 3/8"	
DAM ECG 2000 VRV24-DA	4380	3-4,2 3/4" - 3/8"	



Тепловой Насос - VRV

Модель	Номинальный Воздушный Поток	Рекомендуемая Высота Установки	
	(m ³ /h)	(m)	
DAM ECG 2500 VRV25-DA	5110	3-4,2	3/4" - 3/8"
DAM ECG 2500 VRV29-DA	5110	3-4,2	7/8" - 3/8"
DAM ECG 3000 VRV29-DA	5840	3-4,2	7/8" - 3/8"
DAM ECG 3000 VRV34-DA	5840	3-4,2	7/8" - 3/8"

60Hz

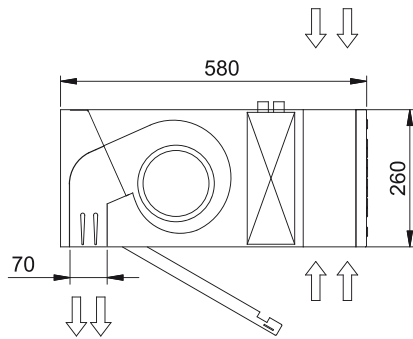
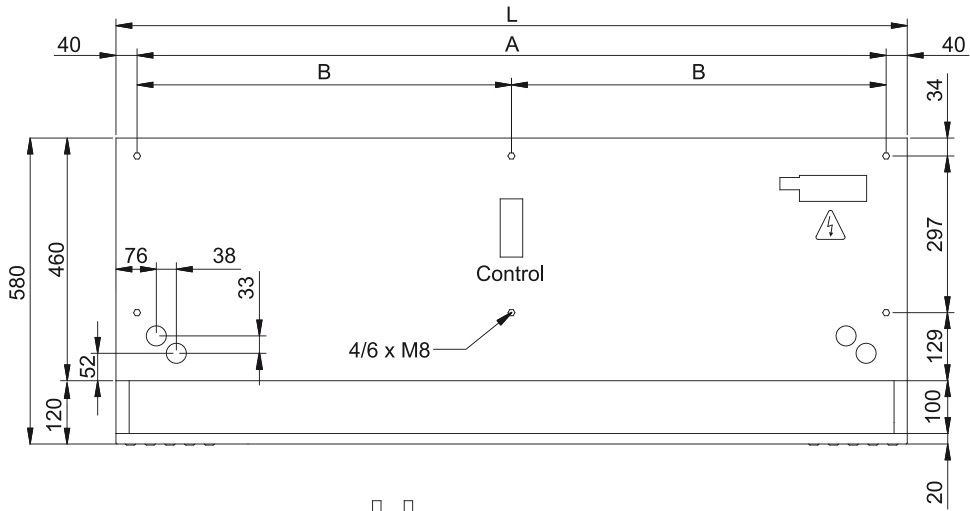
Тепловой Насос - DX 1:1

Модель	Номинальный Воздушный Поток	Рекомендуемая Высота Установки	
	(m ³ /h)	(m)	
DAM ECM 1500 DX13-DA	2460	2,5-3,8	5/8" - 3/8"
DAM ECM 2000 DX16-DA	3280	2,5-3,8	5/8" - 3/8"
DAM ECM 2000 DX18-DA	3280	2,5-3,8	3/4" - 3/8"
DAM ECM 2500 DX24-DA	4100	2,5-3,8	3/4" - 3/8"
DAM ECM 3000 DX25-DA	4920	2,5-3,8	3/4" - 3/8"
DAM ECG 1000 DX10-DA	2190	3-4,2	5/8" - 3/8"
DAM ECG 1500 DX13-DA	2920	3-4,2	5/8" - 3/8"
DAM ECG 1500 DX15-DA	2920	3-4,2	5/8" - 3/8"
DAM ECG 2000 DX24-DA	4380	3-4,2	3/4" - 3/8"
DAM ECG 2500 DX25-DA	5110	3-4,2	3/4" - 3/8"
DAM ECG 2500 DX29-DA	5110	3-4,2	7/8" - 3/8"
DAM ECG 3000 DX32-DA	5840	3-4,2	7/8" - 3/8"

Тепловой Насос - VRV

Модель	Номинальный Воздушный Поток	Рекомендуемая Высота Установки	
	(m ³ /h)	(m)	
DAM ECM 1000 VRV8-DA	1640	2,5-3,8	5/8" - 3/8"
DAM ECM 1500 VRV12-DA	2460	2,5-3,8	5/8" - 3/8"
DAM ECM 2000 VRV16-DA	3280	2,5-3,8	5/8" - 3/8"
DAM ECM 2000 VRV19-DA	3280	2,5-3,8	3/4" - 3/8"
DAM ECM 2500 VRV21-DA	4100	2,5-3,8	3/4" - 3/8"
DAM ECM 2500 VRV24-DA	4100	2,5-3,8	3/4" - 3/8"
DAM ECM 3000 VRV26-DA	4920	2,5-3,8	3/4" - 3/8"
DAM ECM 3000 VRV30-DA	4920	2,5-3,8	7/8" - 3/8"
DAM ECG 1000 VRV10-DA	2190	3-4,2	5/8" - 3/8"
DAM ECG 1500 VRV13-DA	2920	3-4,2	5/8" - 3/8"
DAM ECG 1500 VRV15-DA	2920	3-4,2	5/8" - 3/8"
DAM ECG 2000 VRV20-DA	4380	3-4,2	3/4" - 3/8"
DAM ECG 2000 VRV24-DA	4380	3-4,2	3/4" - 3/8"
DAM ECG 2500 VRV25-DA	5110	3-4,2	3/4" - 3/8"
DAM ECG 2500 VRV29-DA	5110	3-4,2	7/8" - 3/8"
DAM ECG 3000 VRV29-DA	5840	3-4,2	7/8" - 3/8"
DAM ECG 3000 VRV34-DA	5840	3-4,2	7/8" - 3/8"

Размеры



L	A	B
1000	920	-
1500	1420	710
2000	1920	960
2500	2420	1210
3000	2920	1460